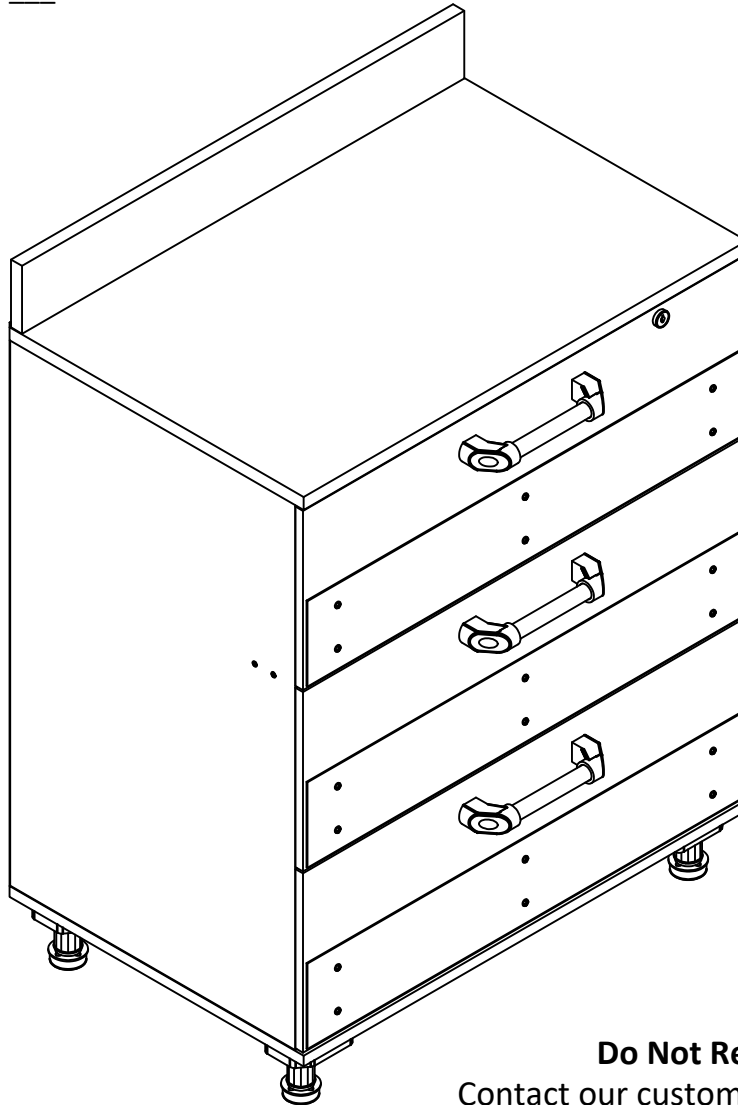


2963315COM 3 Drawer Cabinet

systembuild™
EVOLUTION

Date of Purchase ___ / ___ / ___
Lot Number:

B342963315COM0



Do Not Return This Product!

Contact our customer service team for help first.

Call: 1-866-452-4081 (toll free)

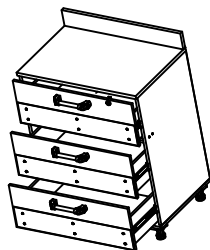
Monday-Friday 9am - 5pm CST

Visit: www.systembuild.com

THIS INSTRUCTION BOOKLET CONTAINS **IMPORTANT** SAFETY INFORMATION. PLEASE READ AND KEEP FOR FUTURE REFERENCE.

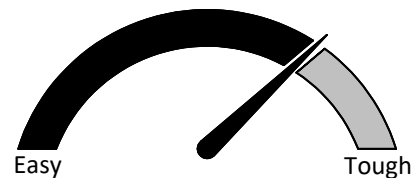
Secure Your Furniture

Keep your home and family safe with the wall anchor kit that is included with the product.



Serious or fatal crushing injuries can occur from tipping furniture.

WARNING: Manufacturer assumes no liability for improper installation or excessive loads placed on screws or bracket. This wall anchor is not a substitute for proper adult supervision.



Assembly Difficulty Meter

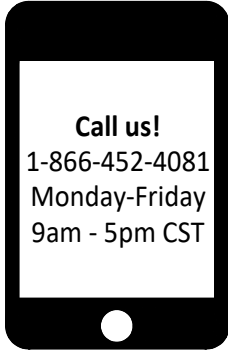
For the latest information on SystemBuild products follow us at Ameriwood Home



Contact Us!

Do NOT return this product!

Contact our friendly customer service team first for help.



Visit systembuild.com to view the limited warranty valid in the U.S. and Canada.

Assembly Tips

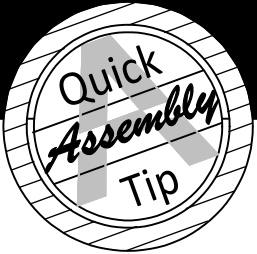


Helpful Hints

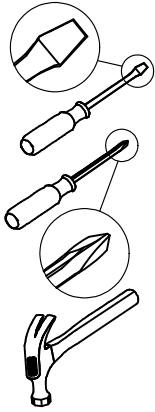
PEOPLE NEEDED FOR ASSEMBLY: 1-2

- Open your item in the area you plan to keep it to avoid excessive heavy lifting.
- Identify, sort and count the parts before attempting assembly.
- Compression dowels are lightly tapped in with a hammer.
- Slides are labeled with a **R** (right) and **L** (left) for proper placement.
- Make sure to always face the point on the top of the Cam Lock towards the outer edge.
- Use all the nails provided for the back panel and spread them out equally.
- Back panel must be used to make sure your unit is sturdy.
- Do NOT use harsh chemicals or abrasive cleaners on this item.
- Never push, pull, or drag your furniture.





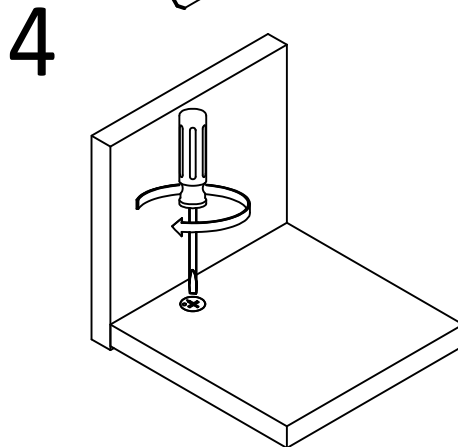
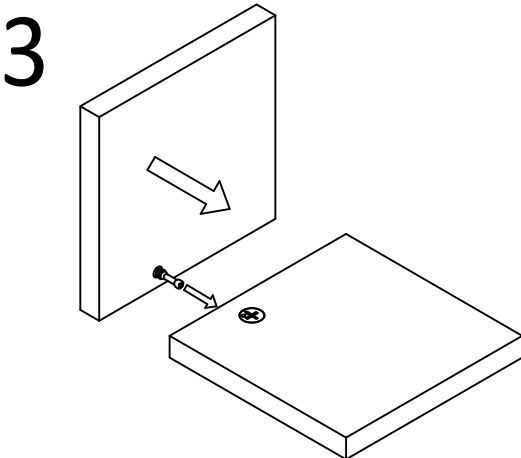
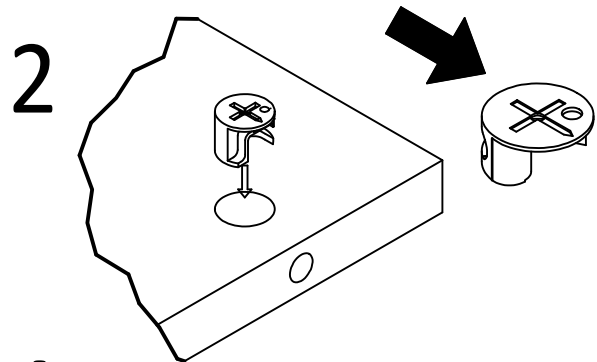
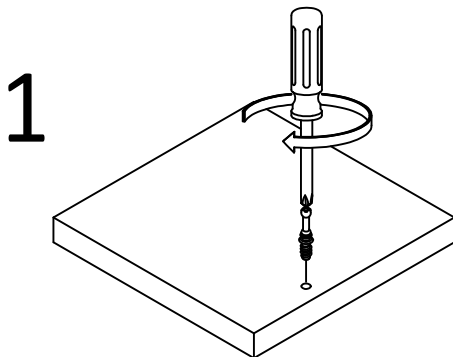
Before You Start

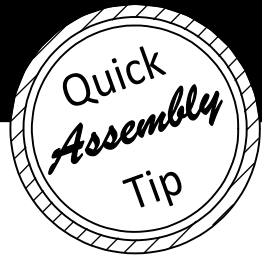


- ✓ Read through each step carefully and follow the proper order
- ✓ Separate and count all your parts and hardware
- ✓ Give yourself enough room for the assembly process
- ✓ Have the following tools: Flat Head Screwdriver, #2 Phillips Head Screwdriver and Hammer
- ✓ Caution: If using a power drill or power screwdriver for screwing, please be aware to slow down and stop when screw is tight. Failure to do so may result in stripping the screw.

Cam Lock Fastening System

This Cam Lock Fastening System will be used throughout the assembly process.

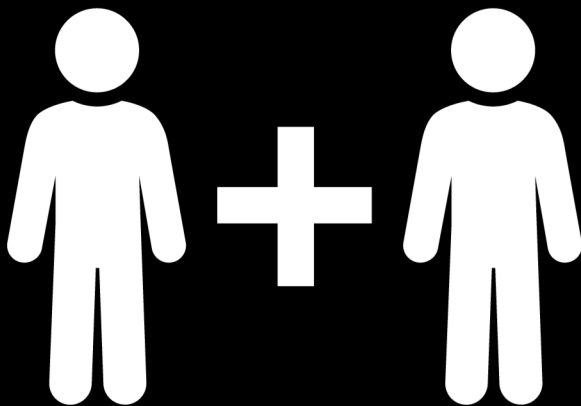
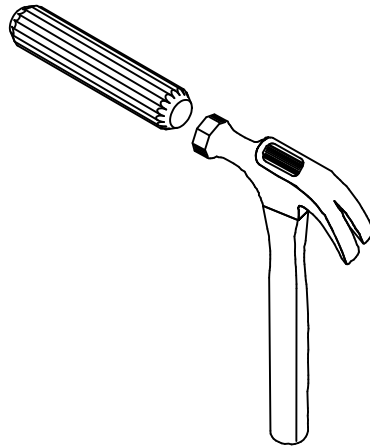




Before You Start

Please Note:

You may need to lightly tap the wood dowels into the holes during your assembly process.



2 PEOPLE NEEDED FOR ASSEMBLY

**2 PERSONAS NECESITADAS
PARA LA ASAMBLEA**

**2 PERSONNES NÉCESSAIRES
POUR L'ASSEMBLAGE**

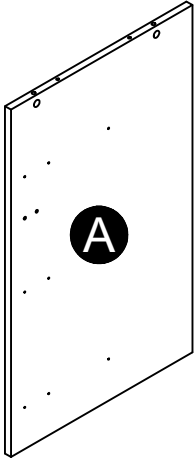
CAUTION: Failure to use 2 people for assembly could result in unit damage or personal injury.

PRECAUCIÓN: Si no se utilizan 2 personas para el ensamblaje, se pueden producir daños en la unidad o lesiones personales.

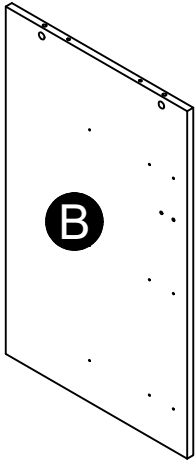
ATTENTION: Échec d'utiliser 2 personnes pour l'assemblage peut causer du dommage au meuble ou causer des blessures.

Board Identification

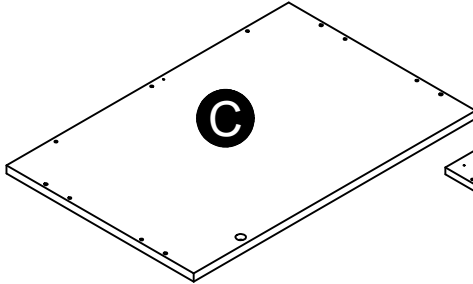
Not actual size



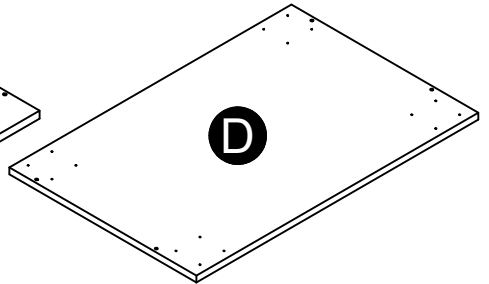
Left Panel
32963315010



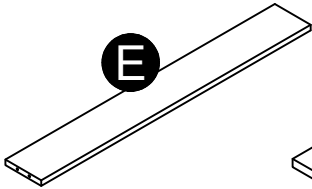
Right Panel
32963315020



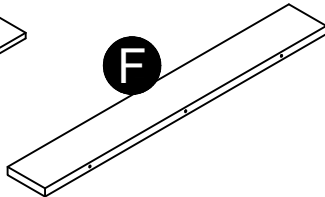
Top
32963315030



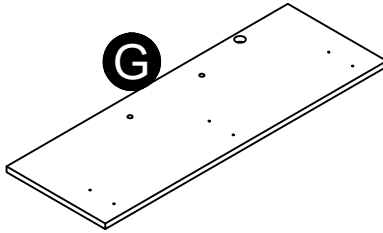
Bottom
32963315040



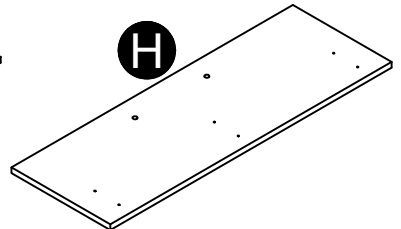
Support
32963000050



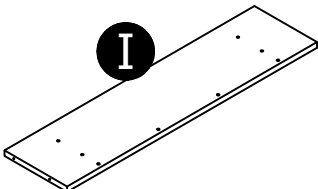
Back Rail
32963315060



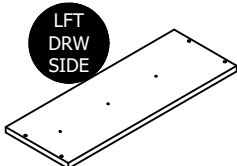
Upper Drawer Front
32963315070



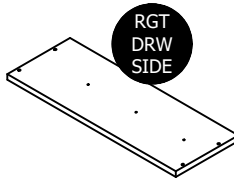
(x2)
Drawer Front
32963315080



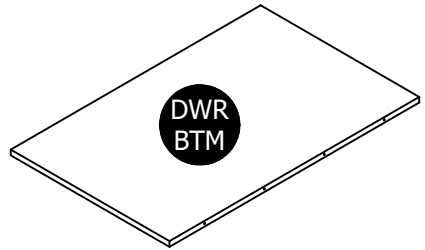
(x6)
Drawer Panel
32963302090



(x3)
Left Drawer Side
32963302100



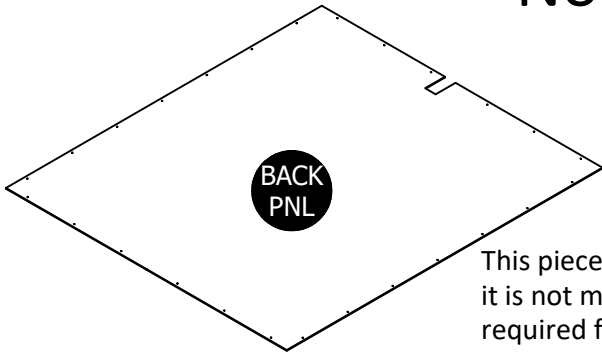
(3)
Right Drawer Side
32963302110



(x3)
Drawer Bottom
32963302120

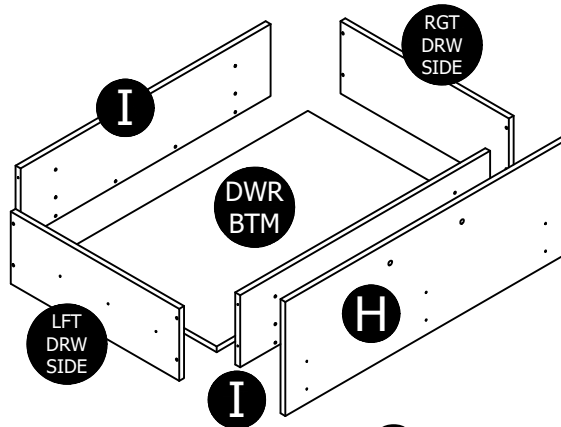
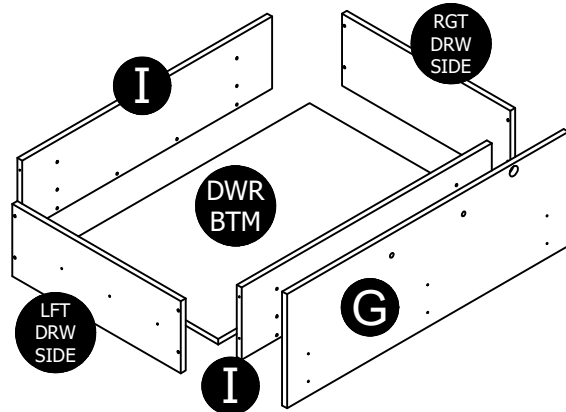
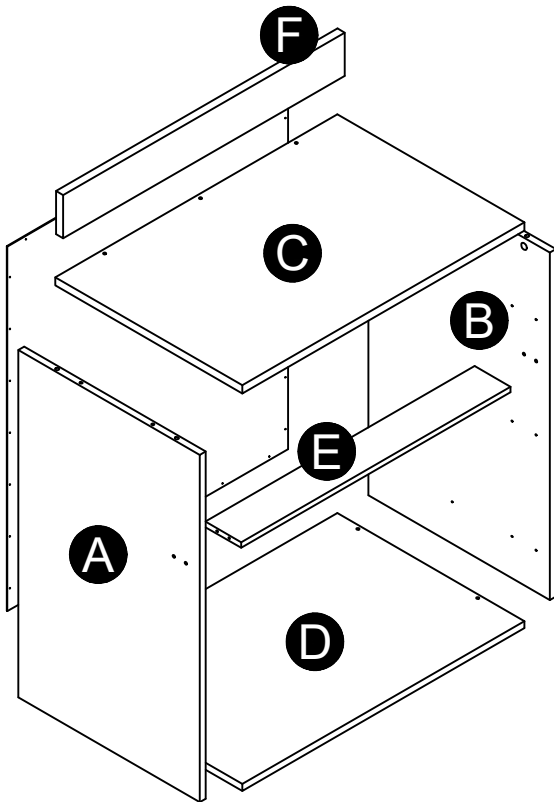
Board Identification

Not actual size



This piece is paperboard construction, it is not made from wood, but is required for the assembly of your unit

Back Panel
K296300000



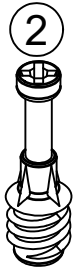
x2

Part List

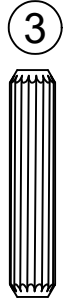
Actual Size



(x4)
#A22620
cam lock



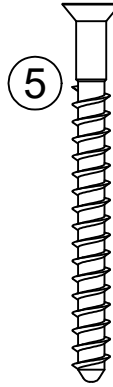
(x4)
#A22610
cam bolt



(x4)
#A21670
wood dowel



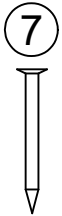
(x54)
#A12105
7/16" pan head



(x11)
#A23030
confirmat



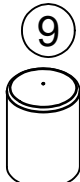
(x64)
#A11600
1-1/4" flat head



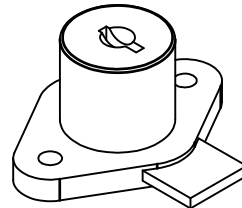
(x26)
#A21110
nail



(x12)
#A12700
7/8" pan head



(x6)
#A23700
cap



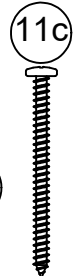
(x1)
#A55015
lock



11a



11b



11c



11d

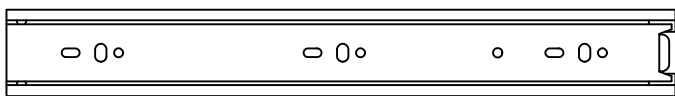
(x1)
#A84050
safety bracket kit



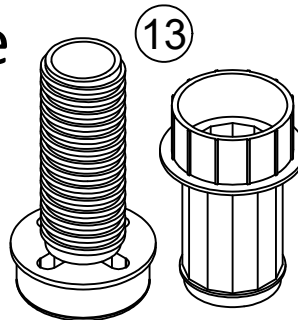
(x2)
#A11160
5/8" flat head

Not Actual Size

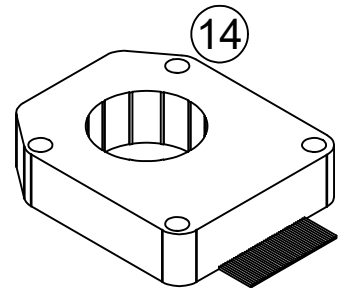
12



(x3)
#A56100
slide



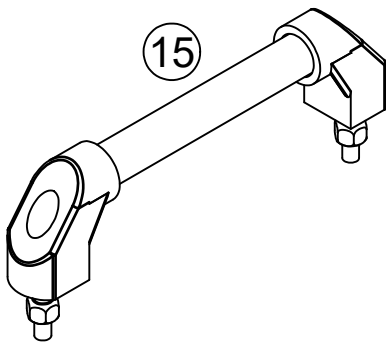
(x4)
#A43600
adjustable leg



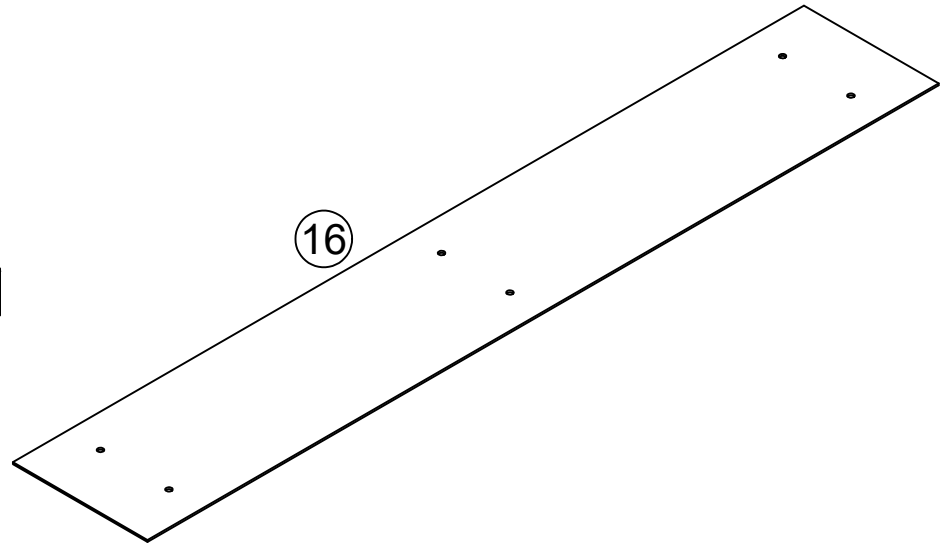
(x4)
#A43610
leg mount

Part List

Not Actual Size

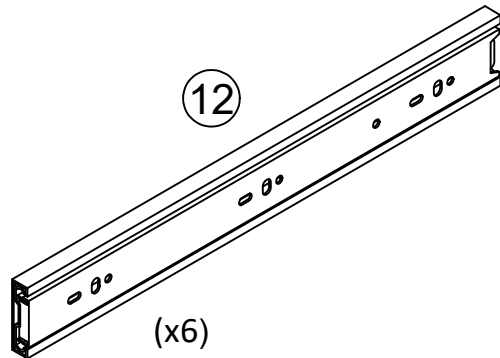


(x3)
#A52995
handle

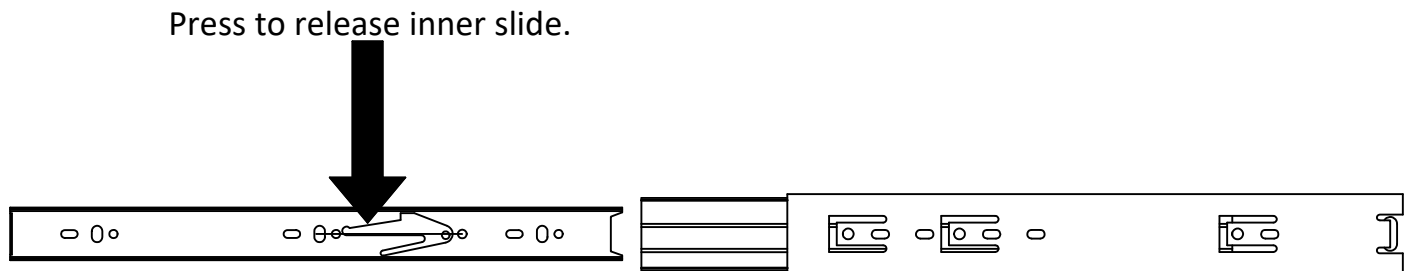


(x3)
#A92500
base plate

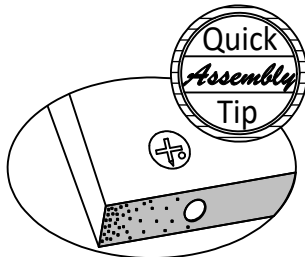
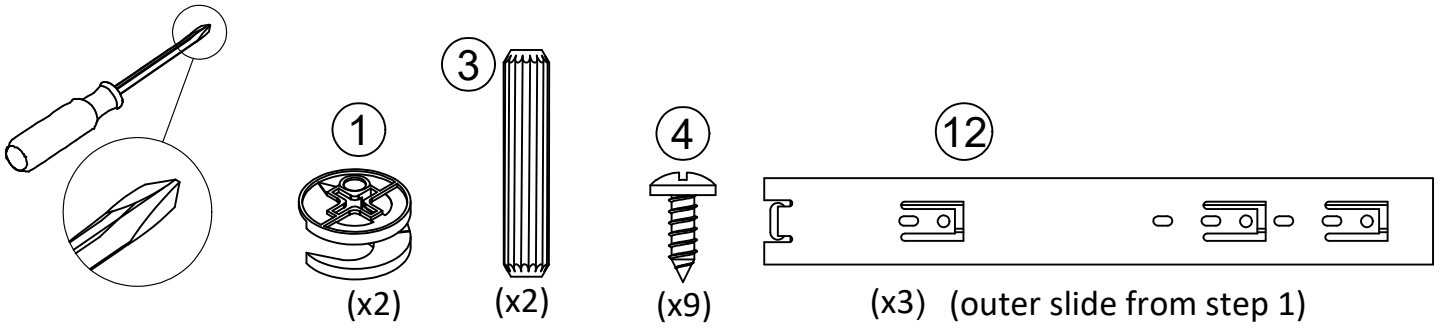
STEP 1



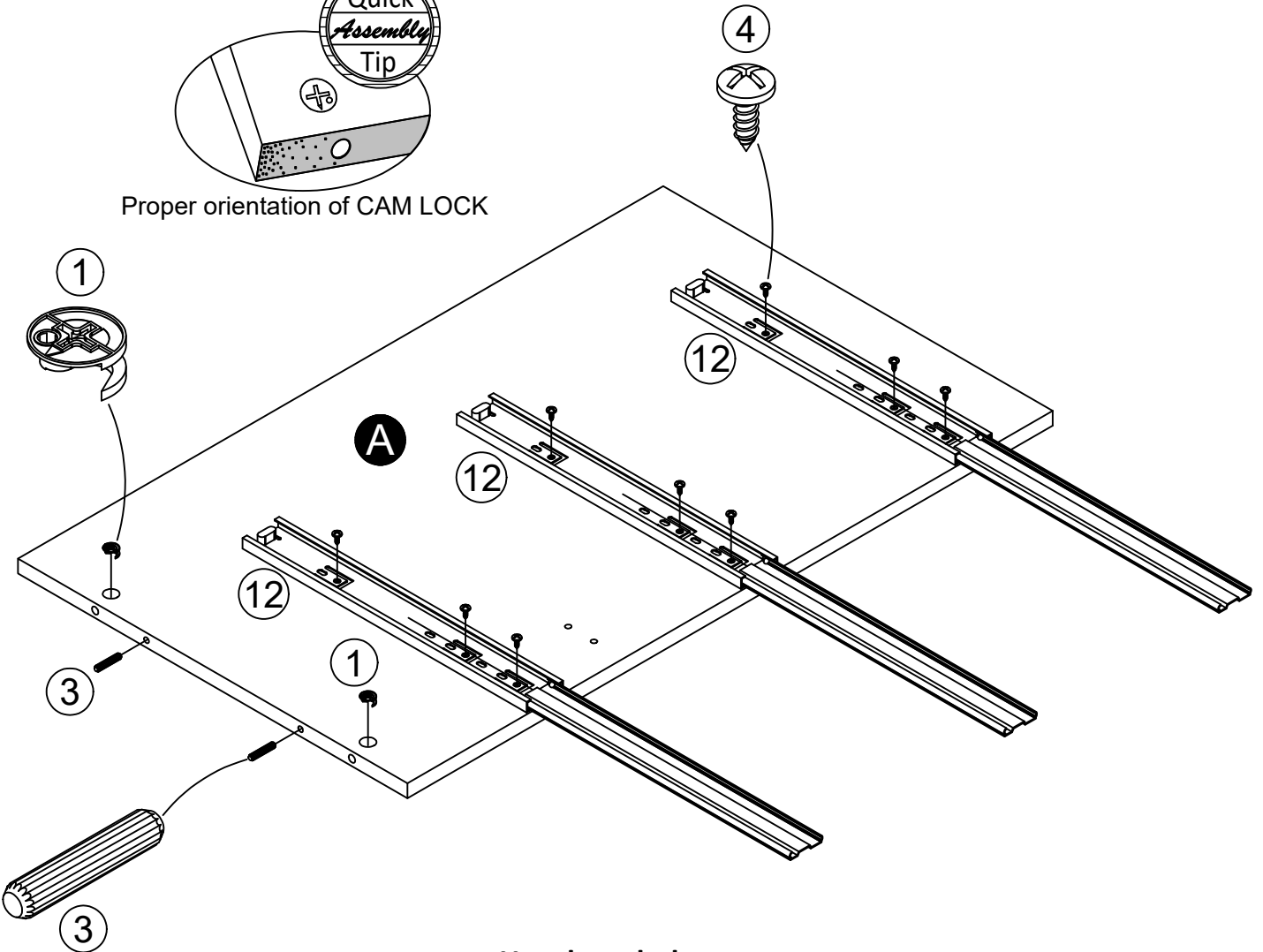
Locate the slides (12). Extend the slides as shown and press the release lever to remove the inner slide.



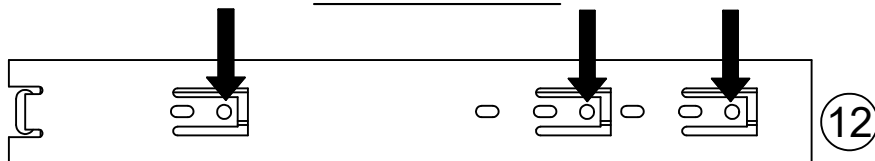
STEP 2



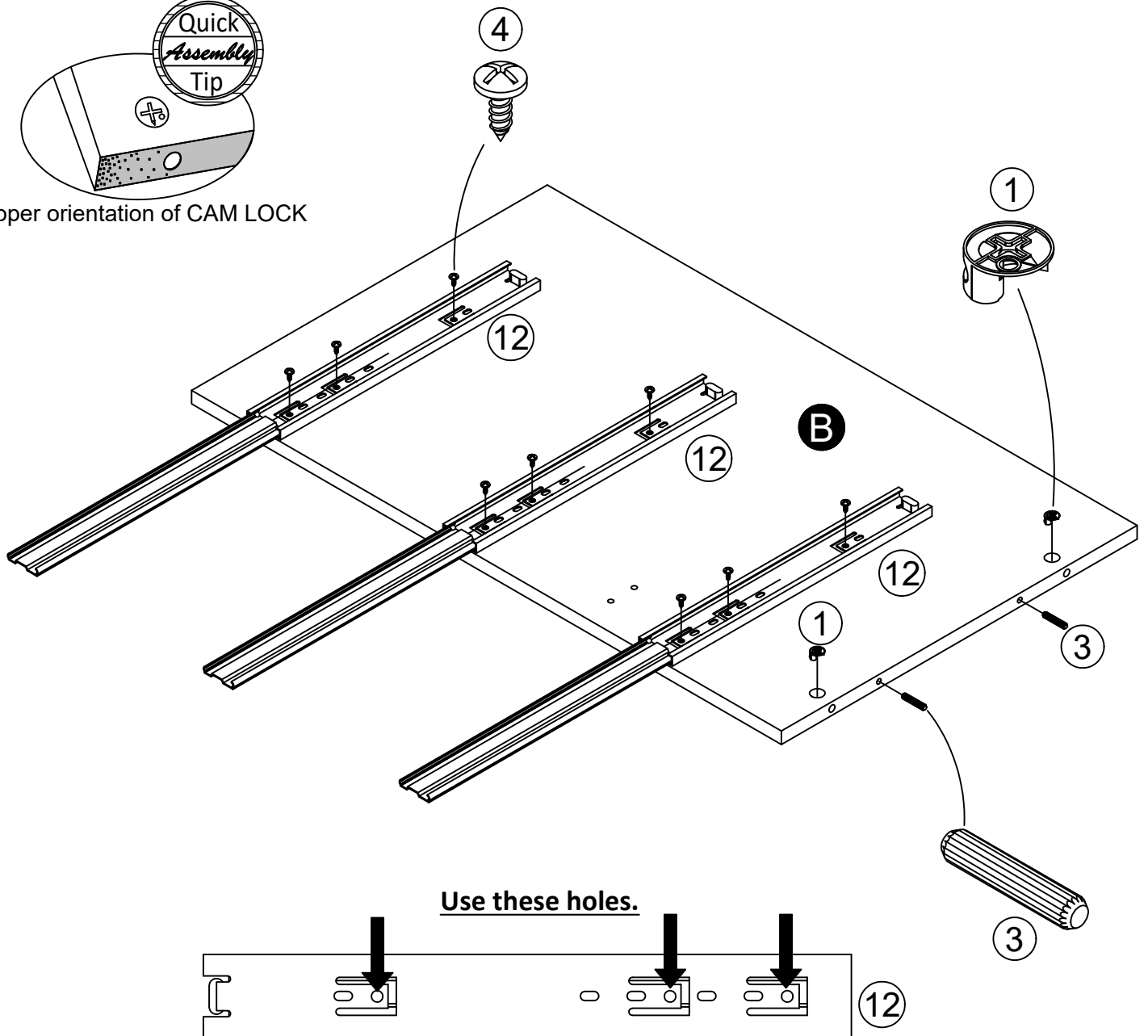
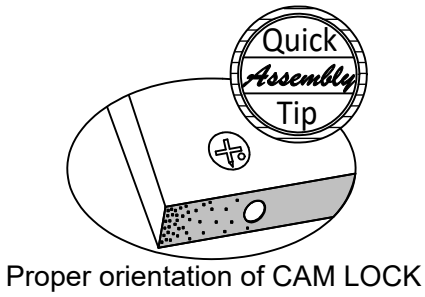
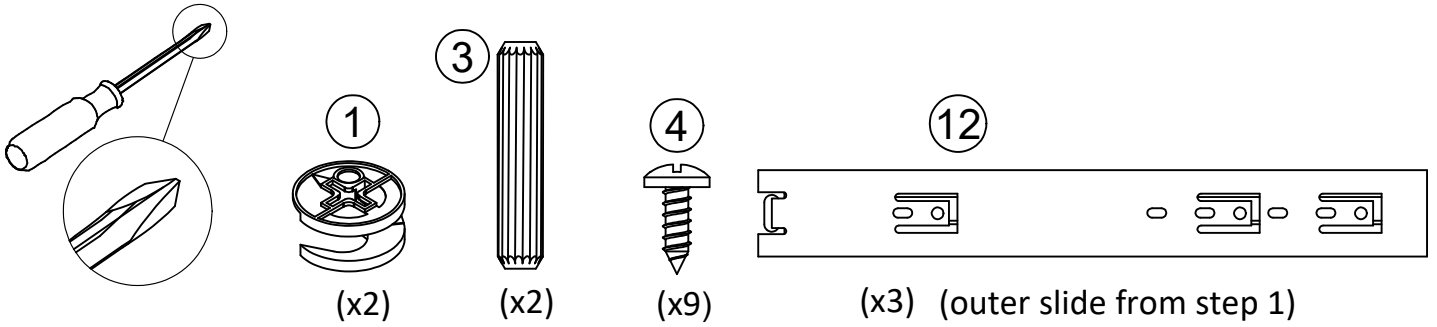
Proper orientation of CAM LOCK



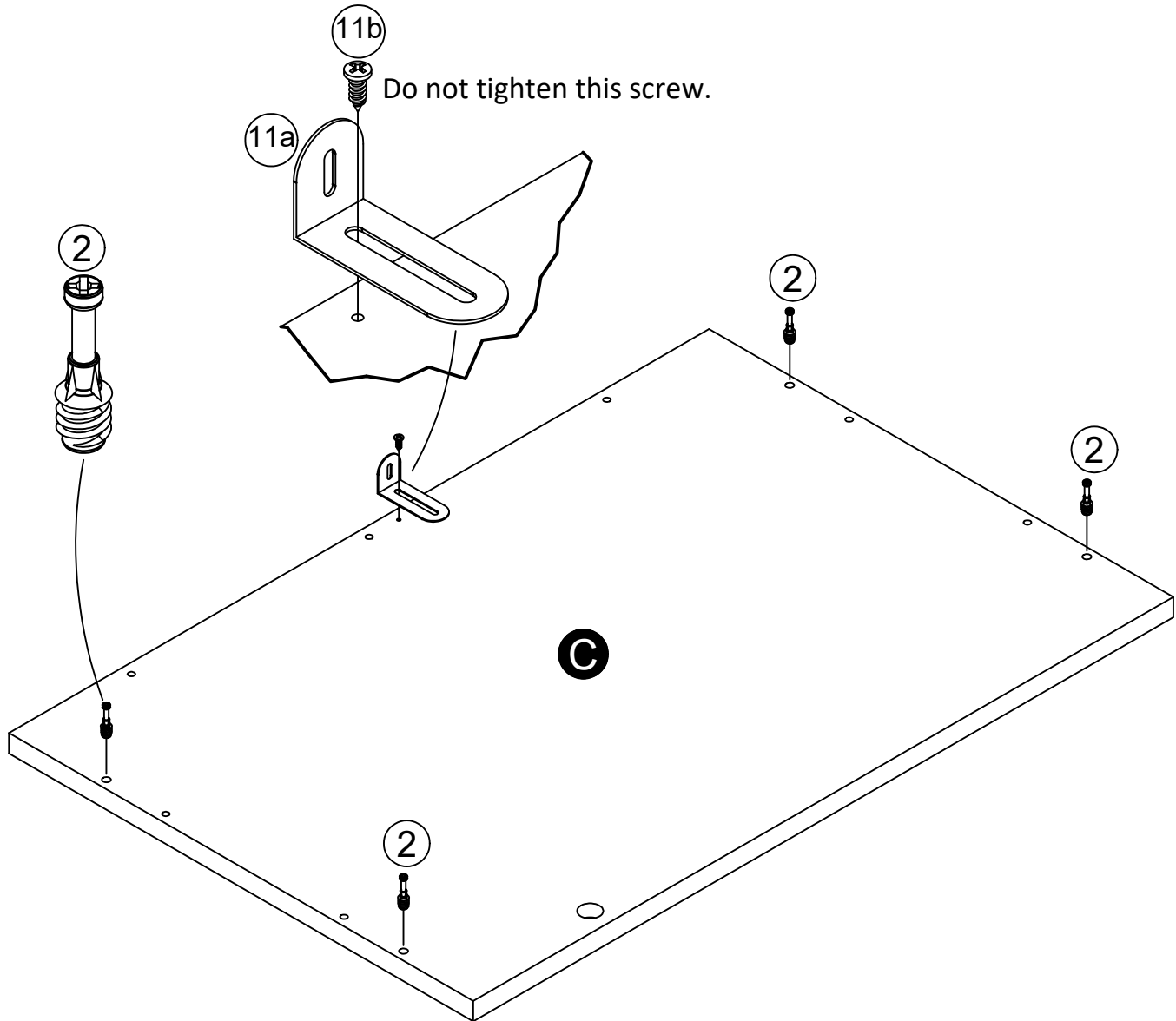
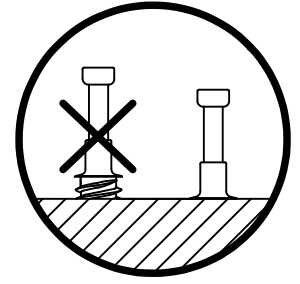
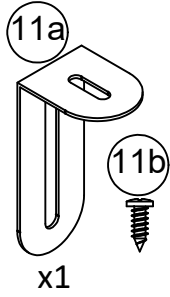
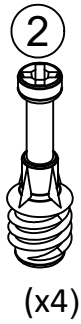
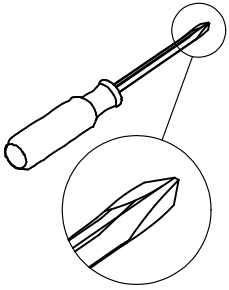
Use these holes.



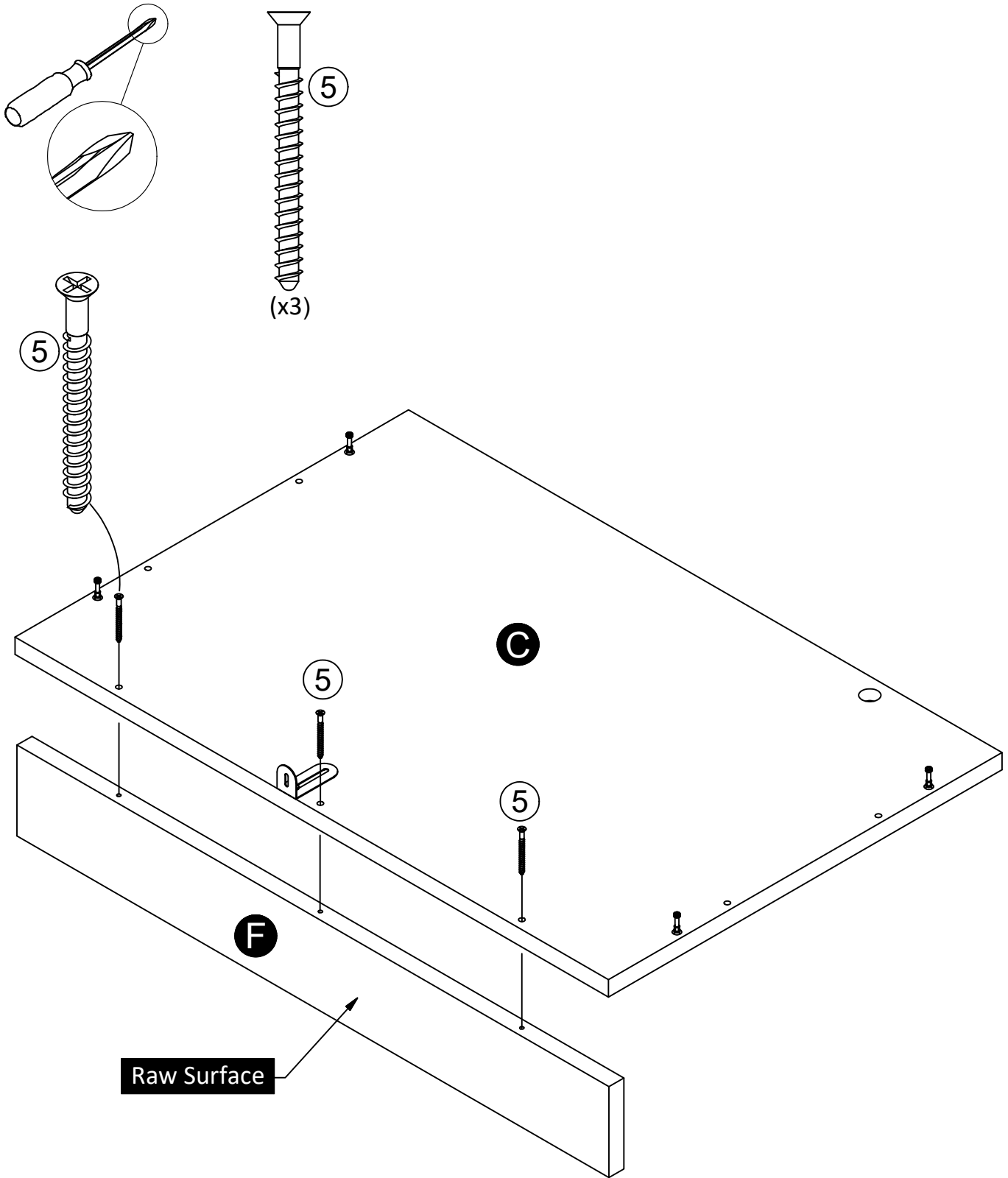
STEP 3



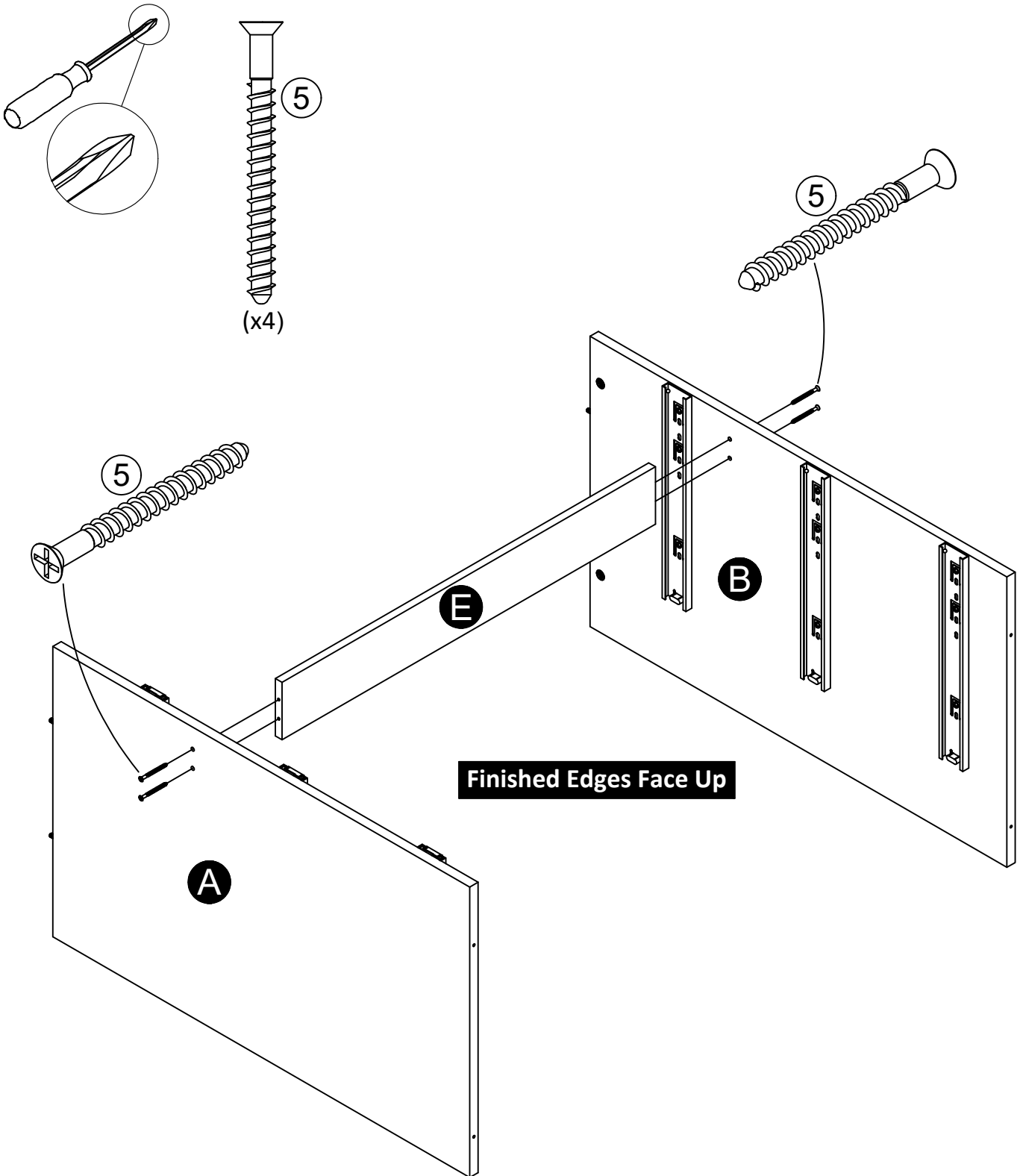
STEP 4



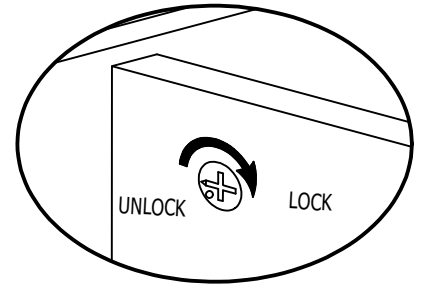
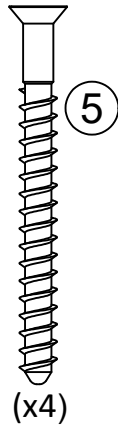
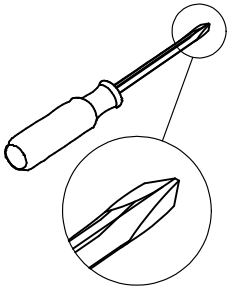
STEP 5



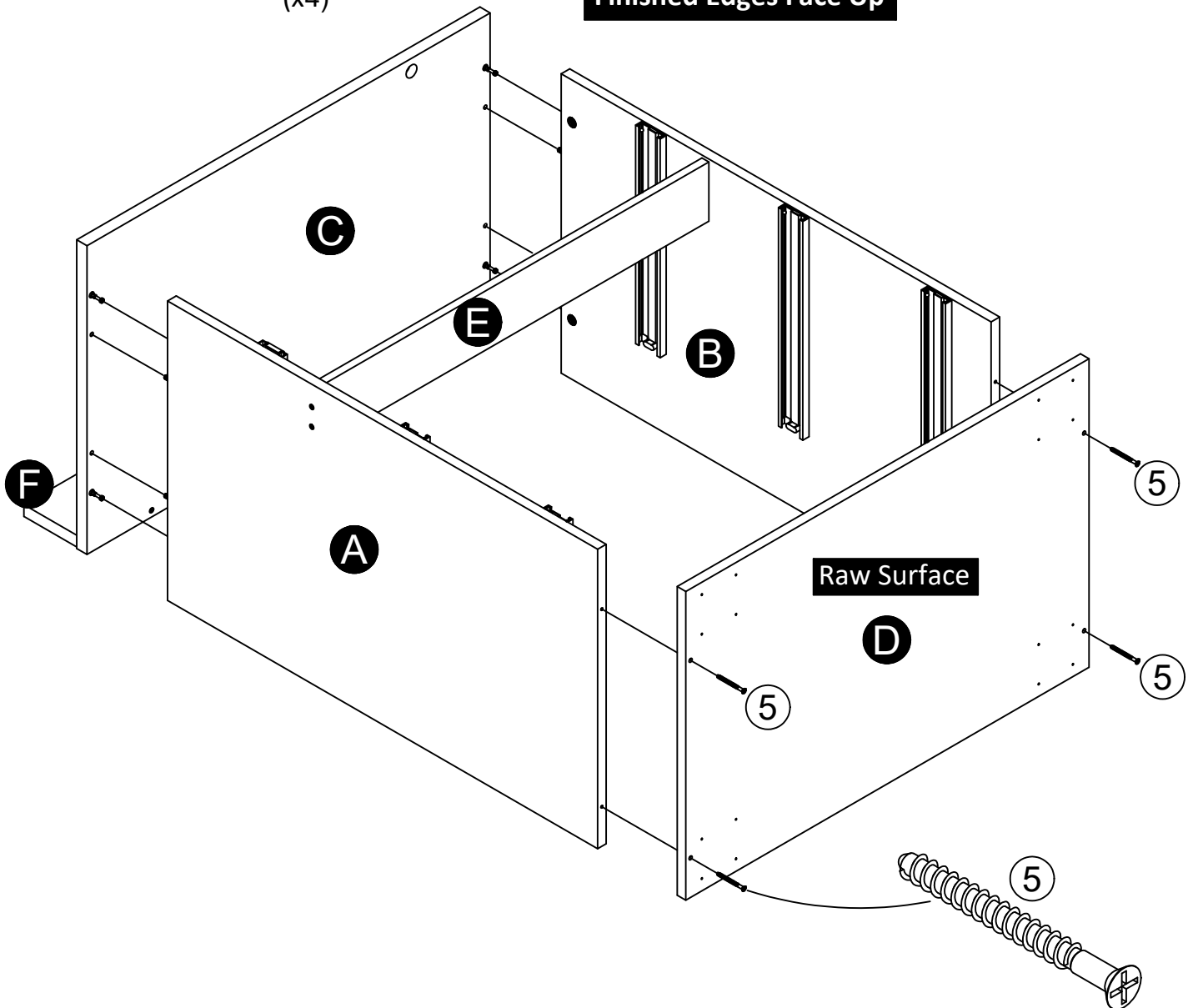
STEP 6



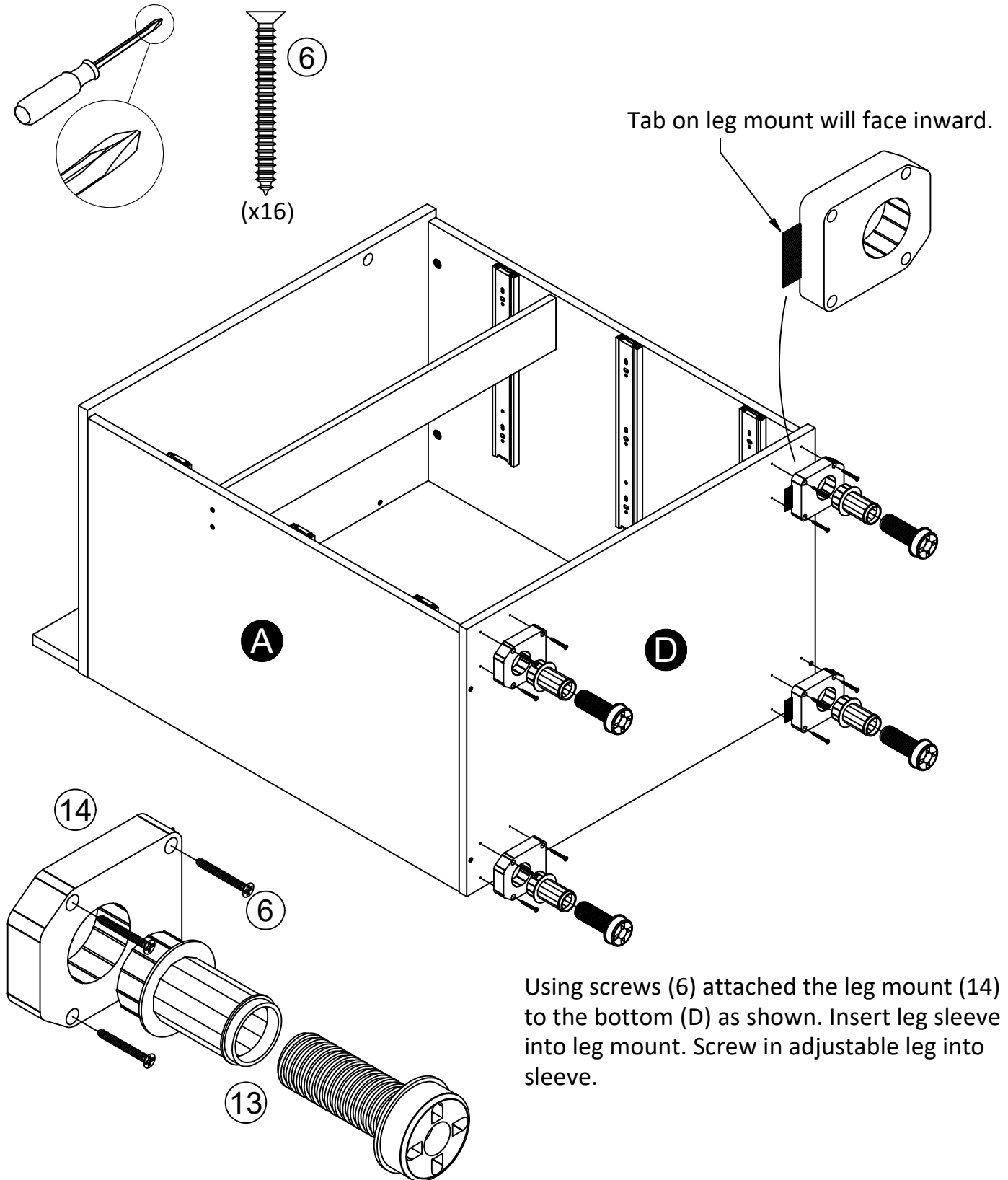
STEP 7



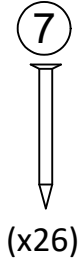
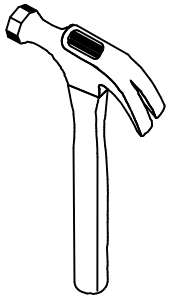
Finished Edges Face Up



STEP 8



STEP 9



IMPORTANT! THE BACK PANEL IS A STRUCTURAL PART OF THIS UNIT AND MUST BE INSTALLED PROPERLY.

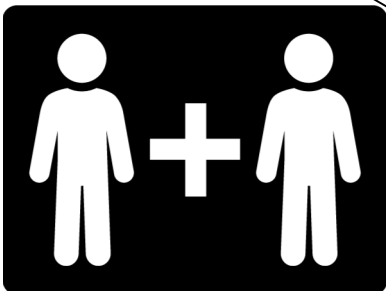
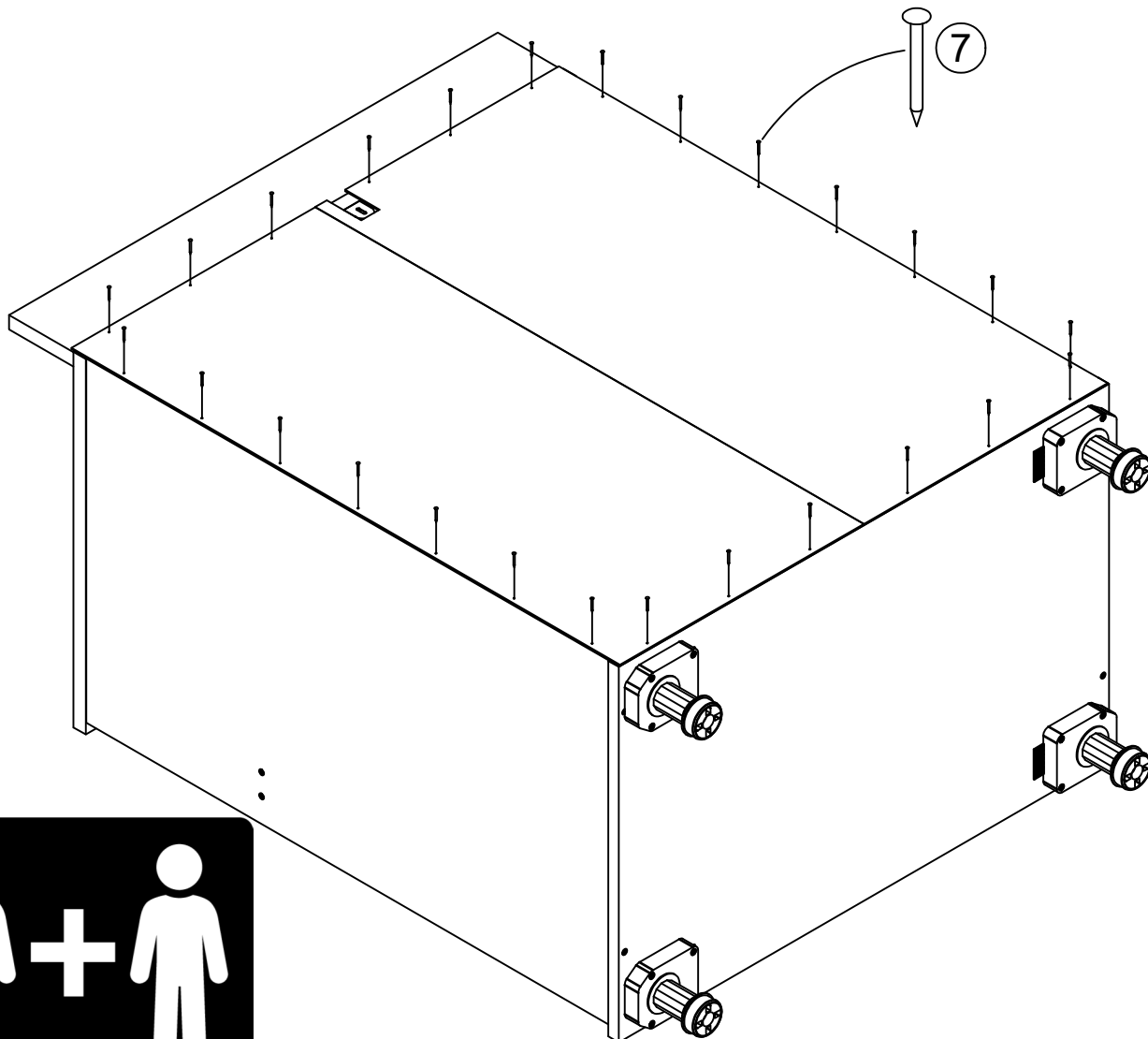
Position back panel as shown.

Flush bottom edge with bottom edge of bottom shelf (D).

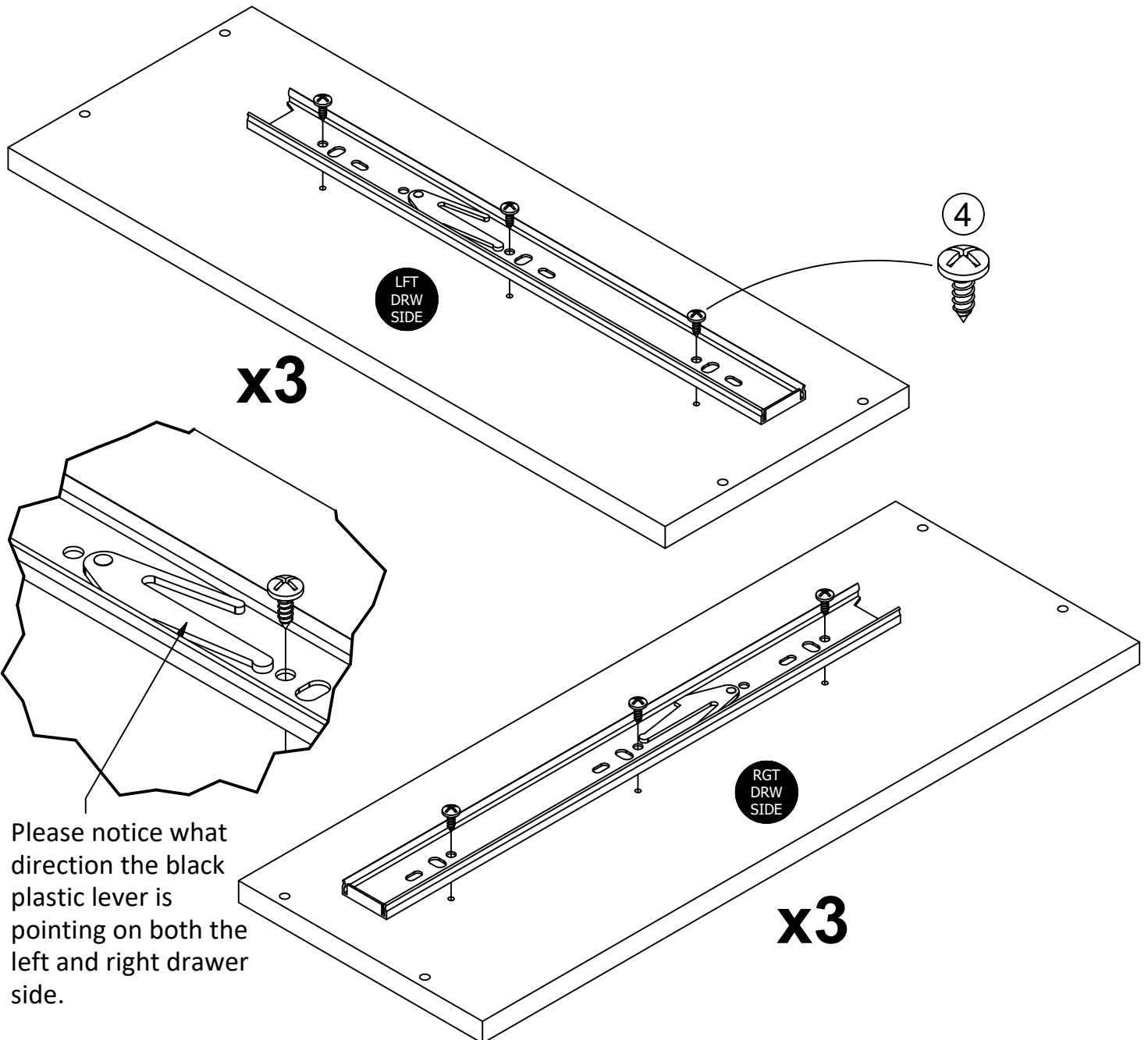
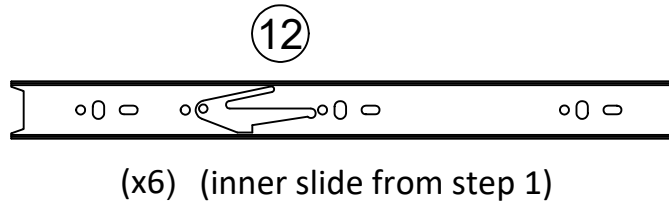
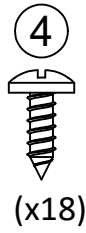
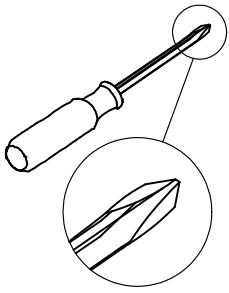
Assure your unit is square. Distance from corner to corner must be equal as shown.

Attached the back panel as shown nailing straight into the raw edges.

Make sure the notch in the back panel is positioned over the safety bracket (11).

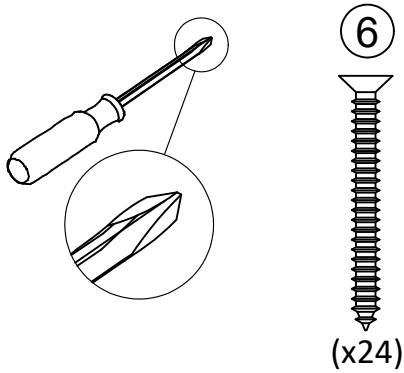


STEP 10

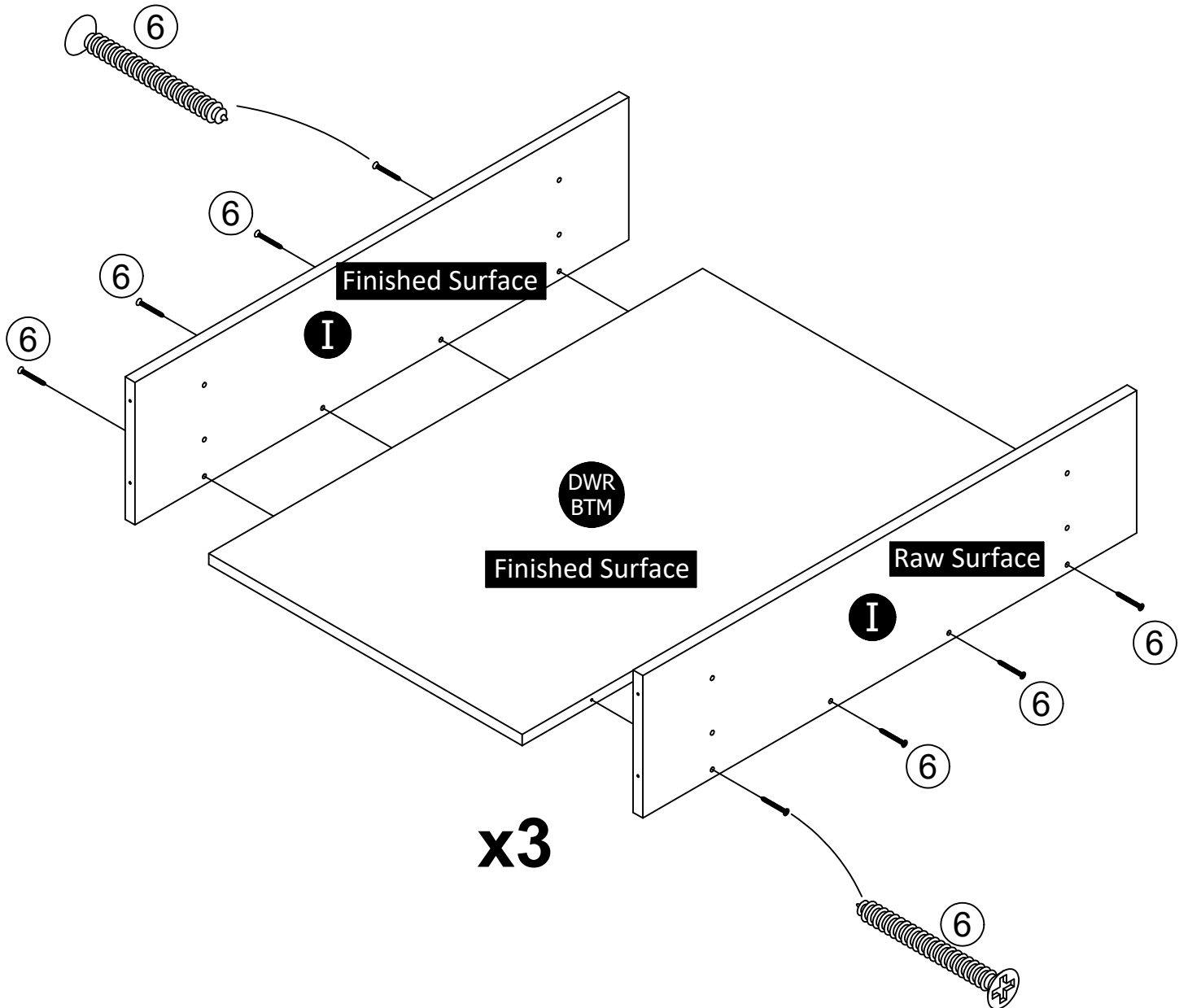


Please notice what direction the black plastic lever is pointing on both the left and right drawer side.

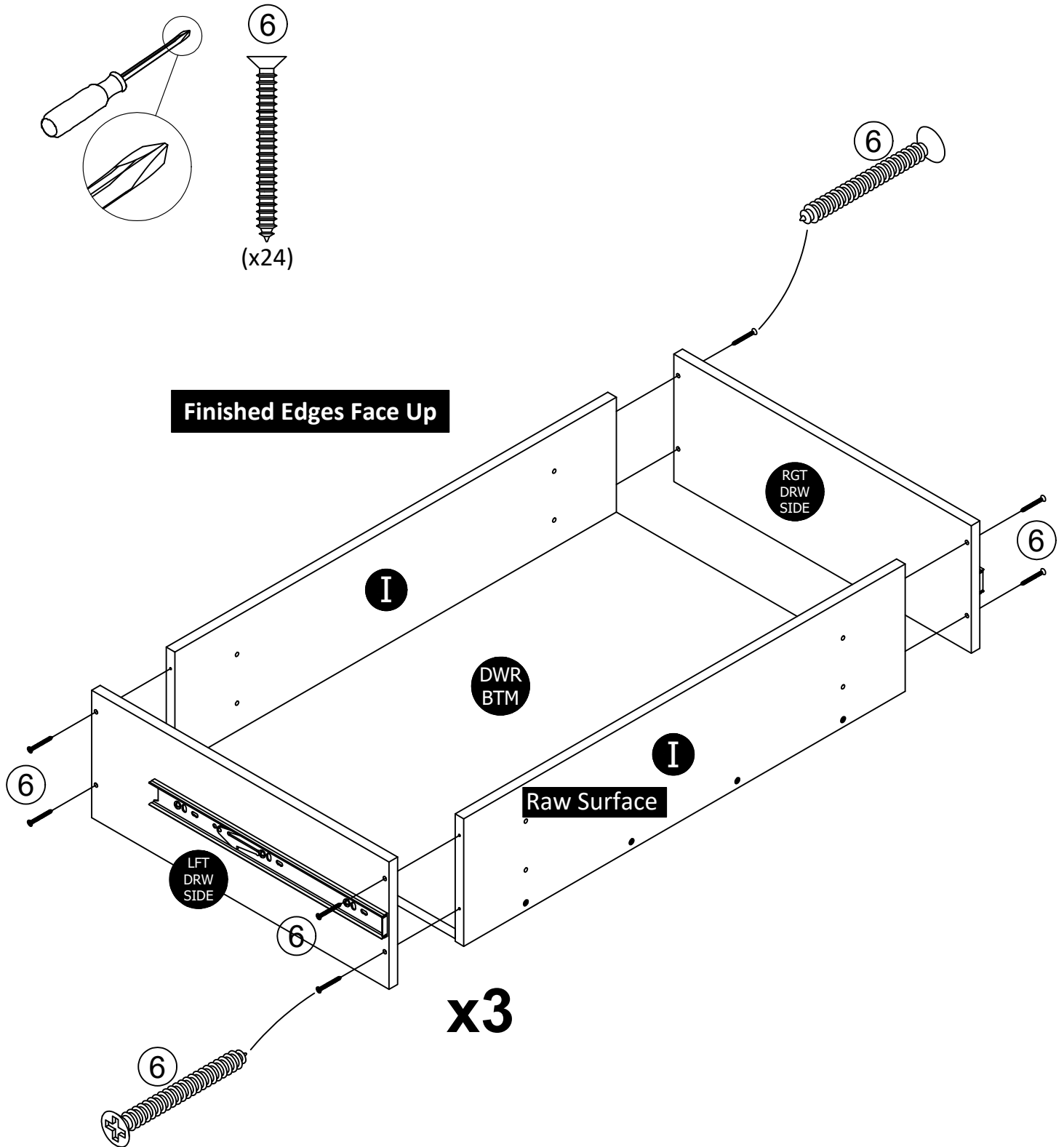
STEP 11



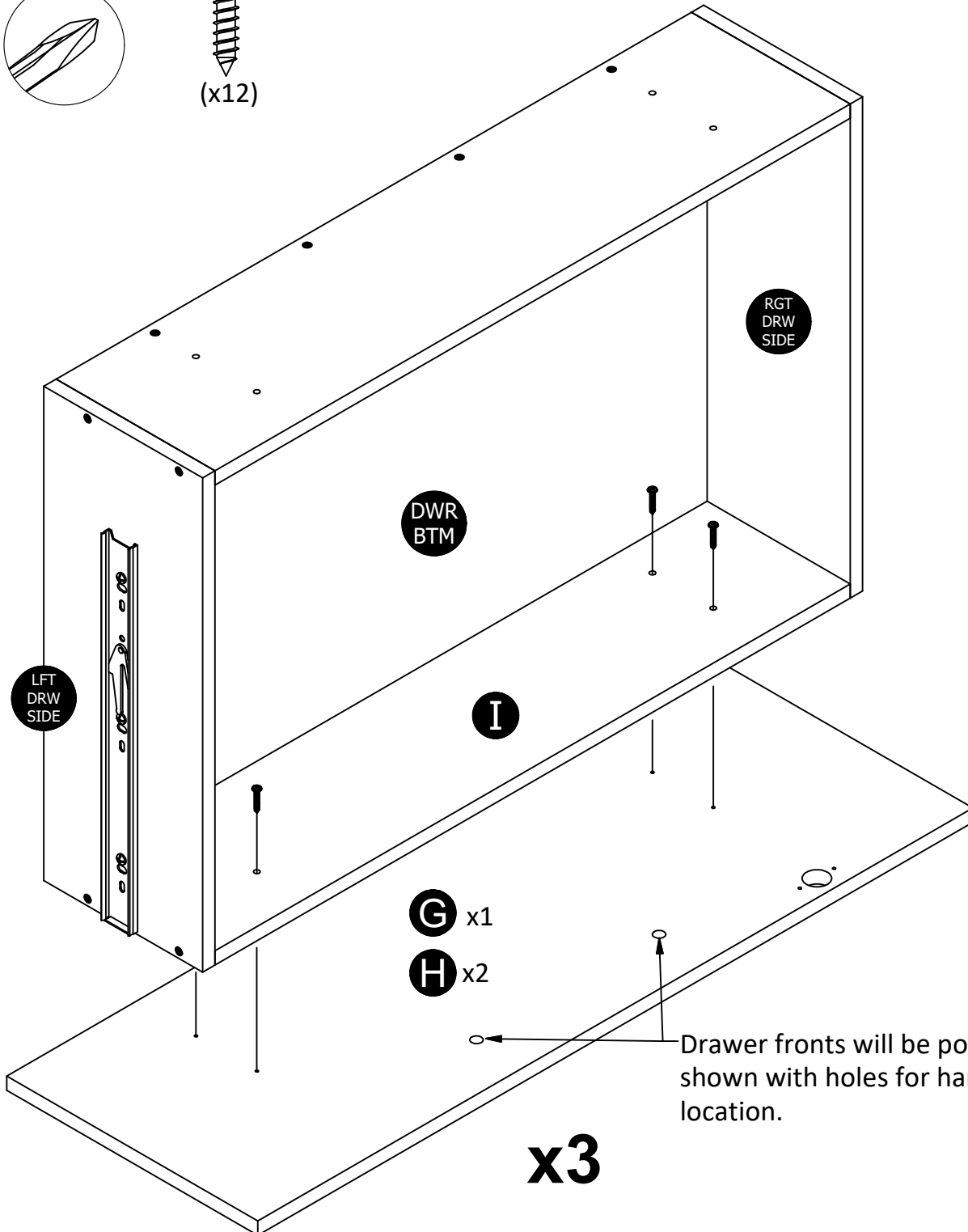
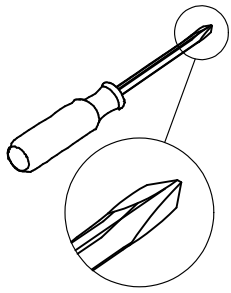
Notice: Your model has 2 drawers and 1 upper drawer. All 3 drawers assemble the same way. The only difference is the upper drawer will have a lock. You will repeat the drawer assembly steps 3 time to assemble the 3 drawers.



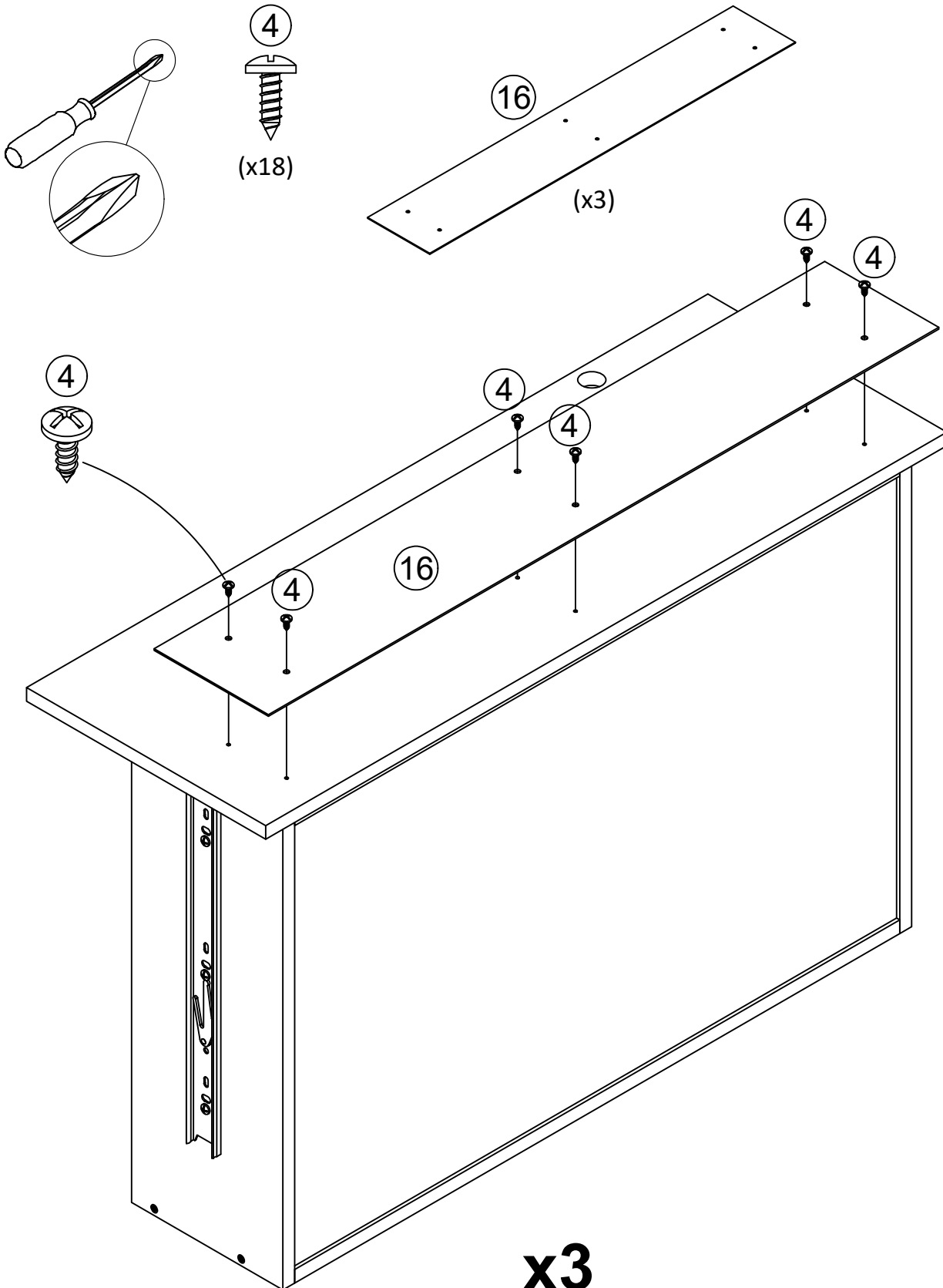
STEP 12



STEP 13

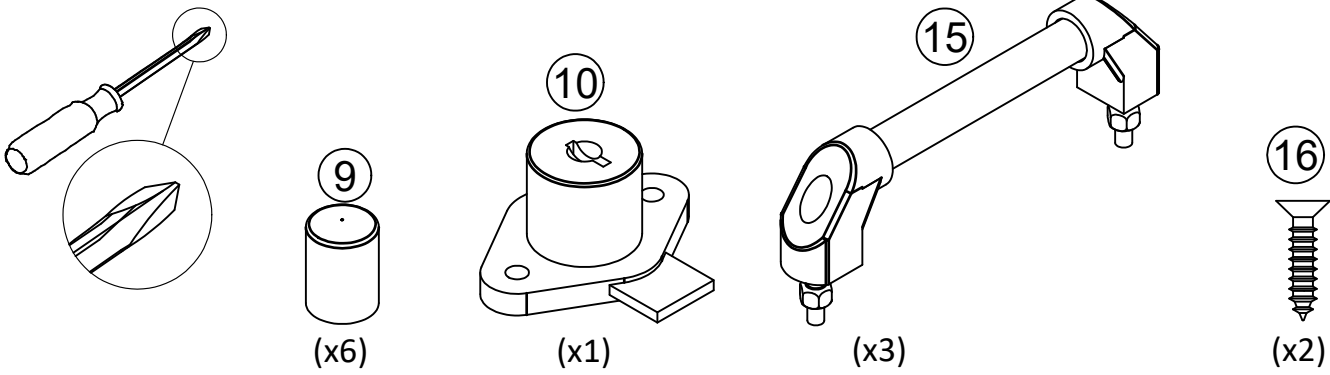


STEP 14

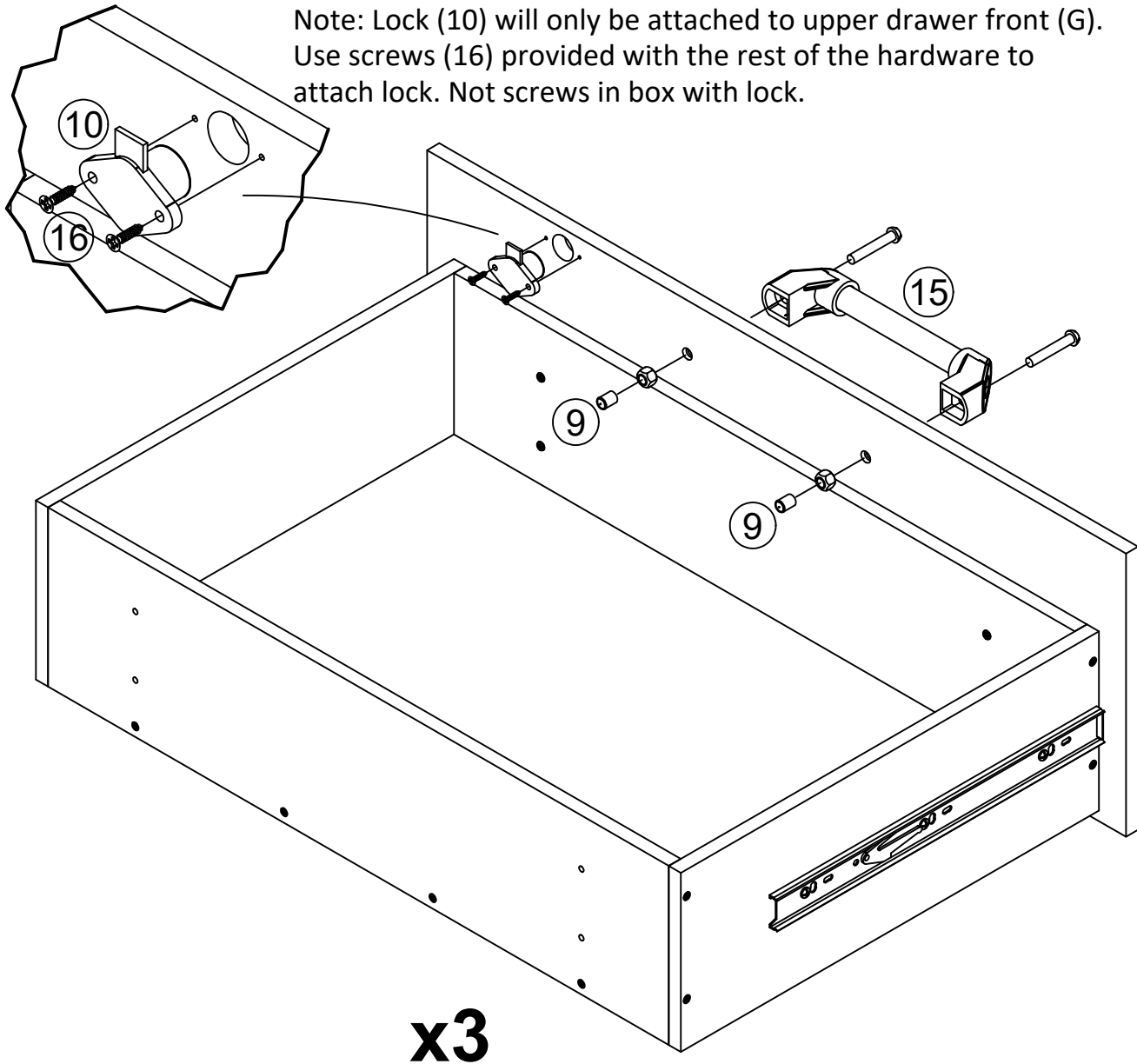


x3

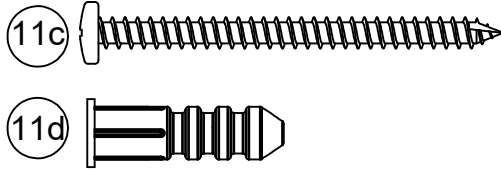
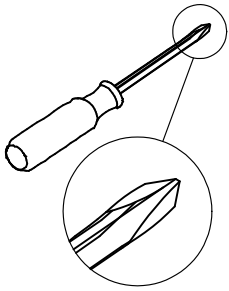
STEP 15



Note: Lock (10) will only be attached to upper drawer front (G).
Use screws (16) provided with the rest of the hardware to attach lock. Not screws in box with lock.



STEP 16



For Masonry, Concrete, or other wall materials:

Consult your local hardware store for appropriate anchors to securely attach the safety bracket.

IMPORTANT: THIS UNIT MUST BE SECURE TO THE WALL TO HELP PREVENT TIPOVER. FOLLOW THESE INSTRUCTIONS TO INSTALL THE ANTI-TIPPING SAFETY BRACKET PROVIDED WITH THIS PRODUCT.

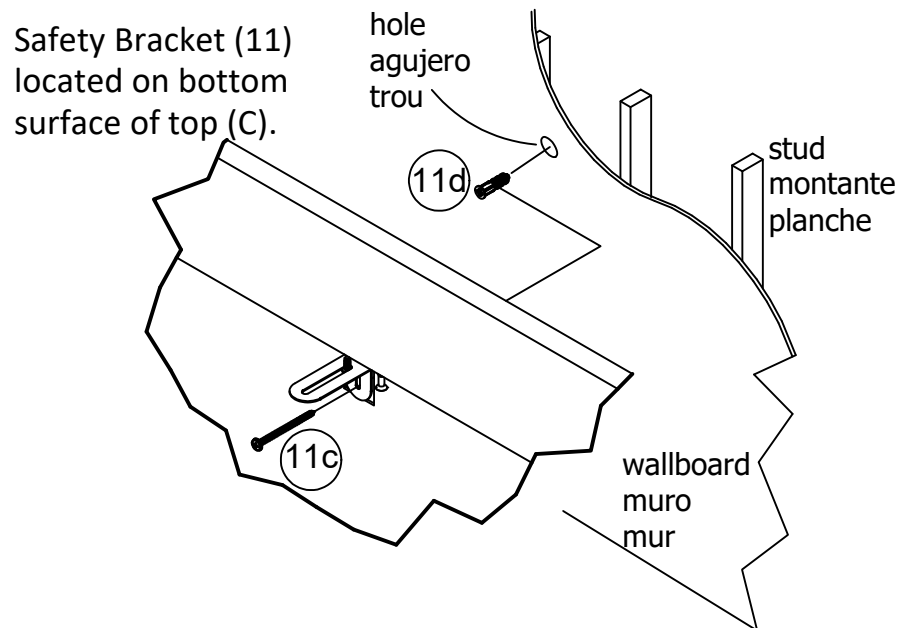
WARNING

Serious or fatal crushing injuries can occur from furniture tipover.

To prevent tipover:

- * Install tipover restraint provided
- * Place heaviest items in the lowest drawers
- * Unless specifically designed to accommodate, do not set TVs or other heavy objects on the top of this product
- * Never allow children to climb or hang on drawers, door, or shelves
- * Never open more than one drawer at a time

Use of tipover restraints may only reduce, but not eliminate the risk of tipover



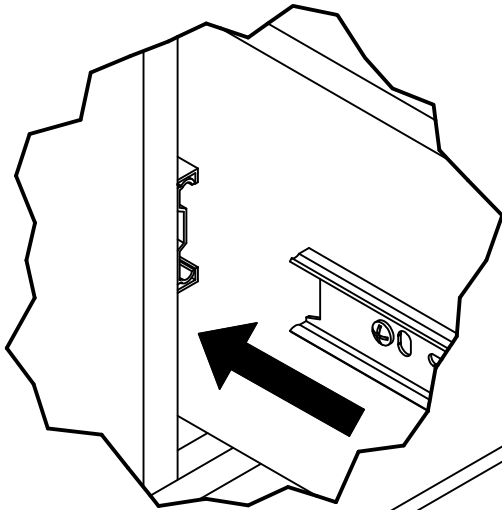
OPTION 1: Attachment into a wall stud (preferred method)

Using a stud finder, locate a stud in the wall. Place your unit against the wall, with the safety bracket aligned in this location. To make driving the screw easier, you can drill a 1/8" diameter pilot hole (3mm) through the safety bracket into the stud. Drive the screw through the safety bracket into the wall stud. Tighten the screw that was not fully tightened in step 4.

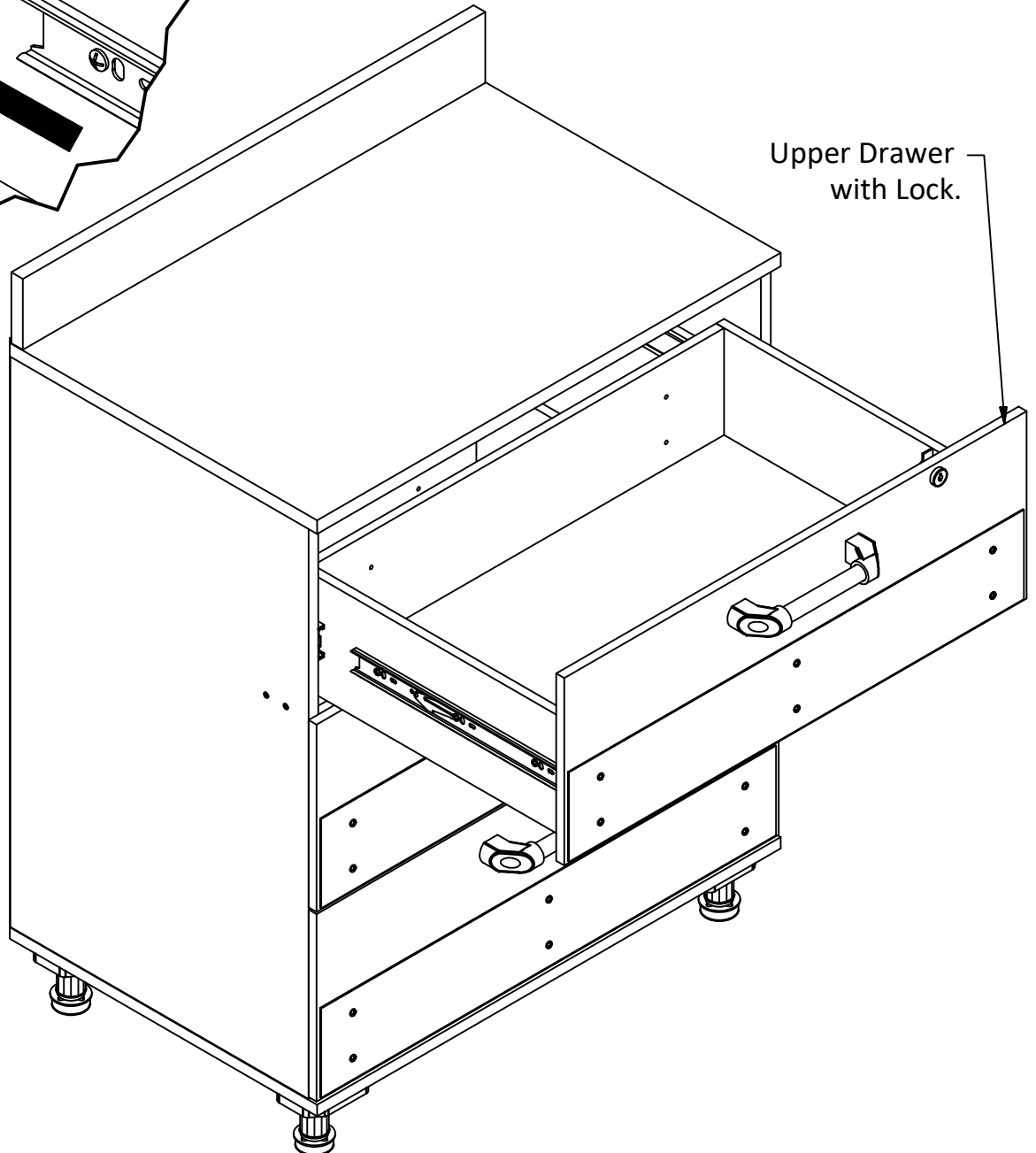
OPTION 2: Attachment into drywall

Locate your unit where desired against a wall and mark the wall through the safety bracket, then move your unit aside. Drill a 3/16" diameter hole (5mm) into the wallboard. Tap the wall anchor into the hole until it is flush. Move your unit into location and fasten the wall bracket to the wall anchor with the screw. Tighten the screw that was not fully tightened in step 4.

STEP 17



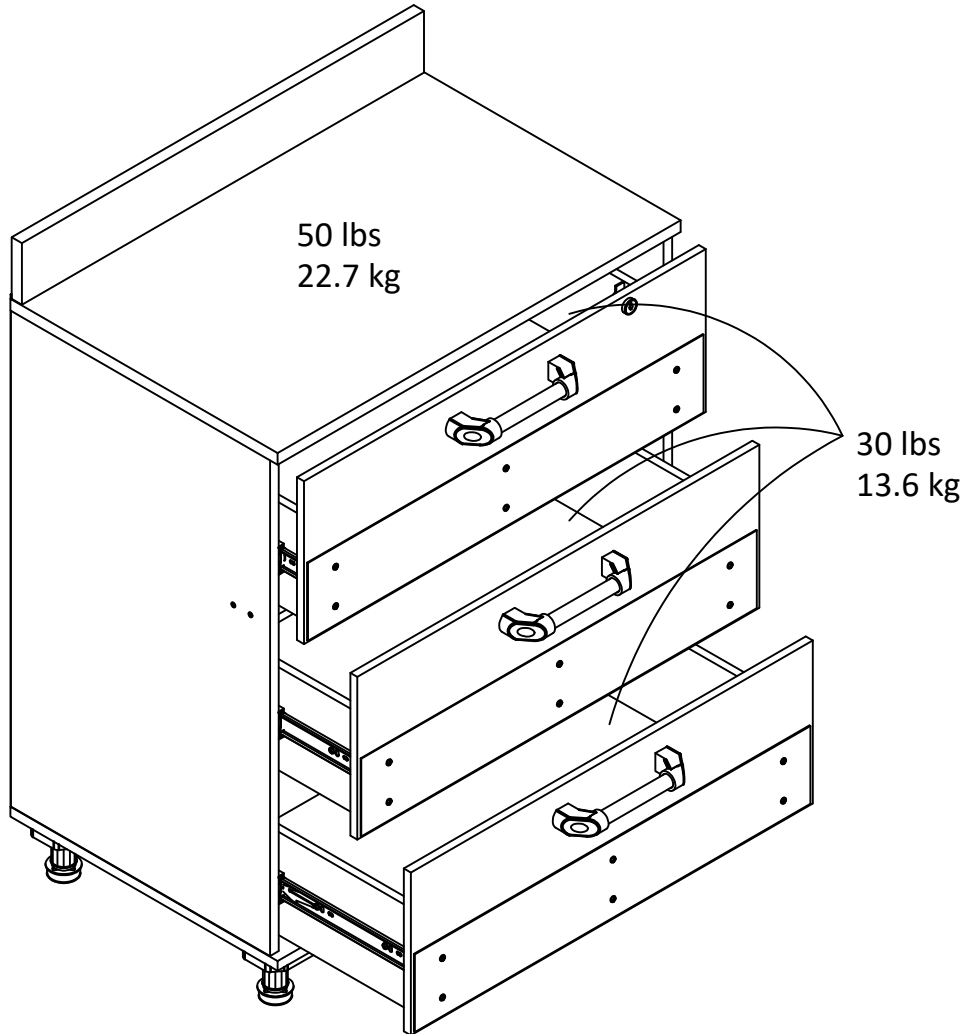
Install drawers by engaging the inner slides (attached the drawer sides) with the outside slide attach to the left and right panels (A&B). Push in until plastic black lever snaps into outer slide.



Upper Drawer
with Lock.

Maximum Loads

This unit has been designed to support the maximum loads shown. Exceeding these load limits could cause sagging, instability, product collapse, and/or serious injury.



Warning: Risk of injury to persons - do not place a television on this furniture. This furniture is not approved for use with a television.

Certificate of Conformity

1. This certificate applies to the Dorel Home Furnishings, Inc. product identified by this instruction manual.
2. This certificate applies to compliance of this product with the CPSC Ban on Lead-Containing Paint (16 CFR 1303).
3. This product is distributed by: Dorel Home Furnishings, Inc.
410 East First Street South
Wright City, MO 63390
636-745-3351
4. Site of Manufacture: Tiffin OH
5. See front page of instruction manual for date of manufacture.

Register your product to receive the following:



- * New trend details - sneak peek on what's new
- * Surveys - have a voice within our community
- * Exclusive deals and discount codes
- * Quick and easy replacement part service

To register your product, visit systembuild.com

5 Star Rating



Visit your local retailer's website, rate your purchased product and leave us some feedback!

We would like to extend a big "Thank You" to all of our customers for taking the time to assemble this Systembuild product, and to give us your valuable feedback.

*Thank
You!*

Cubierta Delantera

Este libro de instrucciones contiene información **IMPORTANTE** de seguridad. Por favor lea y manténgalo para referencia en el futuro.

No Regrese este producto! Comuníquese con nuestro amigoso equipo de servicio al cliente para obtener ayuda.

Llámenos al: 1-866-452-4081 (Gratis) Lunes - Viernes 9am - 5pm CST

Visitar: www.systembuild.com

PRECAUCION

Este mueble puede volcarse y causar graves heridas y/o muerte.

Anclar el mueble a un poste de madera en la pared (si esto se requiere).

No Permita que los niños monten el mueble.

Mantenga los artículos más pesados en los cajones de abajo.

Consejos Útiles (página 2)

- Abra su artículo en el área donde usted planea utilizarlo para evitar levantar y moverlo menos
- Identificar, ordenar y contar las piezas antes de intentar ensamblar
- Las clavijas de compresión se golpean con un martillo
- Las diapositivas están marcadas con una R (derecha) y L (izquierda) para la colocación correcta
- Asegúrese de que siempre este el punto localizado en la parte superior de bloqueador de leva este volteado hacia borde exterior
- Utilizar todos los clavos para el panel de atrás y distribuirlos por igual
- El panel de atrás debe utilizarse para asegurarse de que la unidad quede fija y firme
- No use químicas fuertes ni limpiadores abrasivos en este artículo
- Nunca empuje, tire ni arrastre los muebles

Antes de Que Empieces (página 3)

- Lea cuidadosamente cada paso y siga el orden correcto
- Separar y contar todas sus piezas y hardware
- Dése suficiente espacio para el proceso de ensamble
- Tenga las siguientes herramientas: destornillador de cabeza plana, #2 cabeza Phillips
Destornillador y martillo
- Precaución: Si usa un taladro electrónico o un destornillador eléctrico para atornillar, por favor asegúrese que deje de atornillar cuando el tornillos este apretado. Fallar hacer esto puede causar barrer el tornillo.

Sistema de fijar el bloqueo de leva (página 3)

Esta sistema de fijar el bloqueo de leva sera usado en todo el proceso ensamble.

Página 9

Ubique las correderas (12). Extienda las correderas tal como se muestra y presione la palanca de liberación para extraer la corredera interna.

Página 16

La pestaña sobre la montura de la pata mirará hacia adentro.

Utilizando tornillos (6), fije la montura de la pata (14) al fondo (D) tal como se muestra. Inserte la manga de la pata en la montura de la pata. Atornille la pata ajustable a la manga.

Página 17

¡IMPORTANTE! EL PANEL TRASERO ES UNA PARTE ESTRUCTURAL DE ESTA UNIDAD Y SE LO DEBE INSTALAR DE MANERA CORRECTA.

Posicione el panel trasero tal como se muestra.

Alinee el borde inferior con el borde inferior del estante inferior (D).

Asegúrese de que su unidad está centrada. La distancia de esquina a esquina debe ser igual, tal como se muestra.

Asegure el panel trasero tal como se muestra, clavando directamente a través de los bordes.

Asegúrese de que la ranura en el panel trasero esté ubicada sobre la traba de seguridad (11).

Página 18

Por favor, observe en qué dirección apunta la palanca plástica tanto de la derecha como de la izquierda del cajón.

Página 19

Atención: Su modelo tiene 2 cajones y 1 cajón superior. Los tres cajones se ensamblan del mismo modo. La única diferencia es que el cajón superior cuenta con una cerradura.

Deberá repetir los pasos de ensamblaje de cajones 3 veces para ensamblar los 3 cajones.

Página 21

Los frentes de los cajones estarán posicionados como se muestra, con huecos para tiradores en esta ubicación.

Página 23

Atención: La cerradura (10) solo se encontrará colocada en el frente del cajón superior (G).

Utilice los tornillos (16) provistos junto a las demás partes para asegurar la cerradura. No hay tornillos en la caja con la cerradura.

Página 25

Instale los cajones alineando las correderas interiores (fijadas a los lados de los cajones) con la corredera exterior que se encuentra fijada a los paneles derecho e izquierdo (A&B). Empuje hasta que la palanca negra plástica encaje en la corredera exterior.

Página 26

CARGA MAXIMA

Esta unidad ha sido diseñada para soportar la carga máxima anotada. El exceder estos límites puede causar inestabilidad, colapsarse y/o causar serias lesiones.

ADVERTENCIA: Riesgo de lesiones a las personas - no coloque un televisor sobre muebles. Este mueble no está aprobado para su uso con un televisor.

Página 27

Registre su producto para recibir lo siguiente:

- * Detalles de nuevas tendencias - Vistazo a lo nuevo
- * Encuestas - alec su voz entre su comunidad
- * Códigos de ofertas y descuentos exclusivos
- * Fácil y rápido servicio de partes de remplace

Para registrar su producto, visite systembuild.com

Clasificación de 5 estrellas

Visite el sitio web de su tienda local, califique su comprado y denos sus comentarios!

Nos gustaría enviar un gran "Agradecimiento" a todos nuestros clientes por tomarse el tiempo de ensamblar este producto de Systembuild, y por darnos sus valiosos comentarios.

Gracias

Couverture Avant

CE LIVRET D'INSTRUCTION CONTIENT DES INFORMATIONS **IMPORTANTES** SUR LA SÉCURITÉ. VEUILLEZ LIRE ET GARDER POUR UNE RÉFÉRENCE FUTURE

Ne retournez pas ce produit! Contactez notre équipe de service à la clientèle amicale d'abord pour obtenir de l'aide.

Appelez-nous: 1-866-452-4081 (sans frais) du Lundi au Vendredi de 9h à 17h Heure Centrale

Visitez: www.systembuild.com

ATTENTION

Le meuble peut basculer et causer des blessures graves ou la mort.

Ancrer le meuble à une planche murale dans le mur (si indiqué).

Ne laissez pas les enfants grimper sur le meuble.

Placez les articles lourds sur les étagères ou dans les tiroirs inférieurs.

Astuces Utiles (page 2)

-Ouvrez votre article dans la zone que vous prévoyez de le garder pour moins de levage lourd

-Identifier, trier et compter les pièces avant d'essayer d'assembler

-Les goujons de compression sont taraudés avec un Marteau

-Les glissières sont marquées d'un R (droit) et d'un L (gauche) pour un bon placement

-Assurez-vous toujours de faire face la pointe situé sur le haut de la Serrure de Came vers le bord extérieur

-Utiliser tous les clous fournis pour le panneau arrière et les répartir également

-Le panneau arrière doit être utilisé pour vous assurer que votre appareil est robuste

-N'utilisez pas de produits chimiques agressifs ou de nettoyeurs abrasifs sur cet appareil

-Ne jamais pousser, tirer, ou faire glisser votre meuble

Avant de Commencer (page 3)

-Lisez attentivement chaque étape et suivez le bon ordre

-Séparez et comptez toutes vos pièces et matériaux

-Donnez-vous suffisamment de place pour l'assemblage

-Avoir les outils suivants: tournevis à tête plate, #2 tournevis Phillips, et Marteau

-Attention: Si vous utilisez une perceuse électrique ou un tournevis électrique pour visser, veillez à ralentir et arrêter lorsque la vis est bien serrée. Le non-respect de cette consigne peut endommager la vis.

Système de Fixation de Came (page 3)

Ce Système de Fixation de Came sera utilisé tout au long de l'assemblage

Page 9

Localisez les glissières (12). Déployez les glissières comme indiqué et appuyez sur le levier de libération pour retirer la glissière intérieure.

Page 16

La languette du support de pied doit être orientée vers l'intérieur.

À l'aide des vis (6), fixez le support de pied (14) au fond (D) comme indiqué. Insérer le manchon du pied dans le support de pied. Visser le pied réglable dans le manchon.

Page 17

IMPORTANT! LE PANNEAU ARRIÈRE EST UNE PARTIE STRUCTURELLE DE CET APPAREIL ET DOIT ÊTRE INSTALLÉ CORRECTEMENT.

Positionnez le panneau arrière comme indiqué.

Alignez le bord inférieur avec le bord inférieur de la tablette inférieure (D).

Assurez-vous que votre unité est d'équerre. La distance d'un coin à l'autre doit être égale, comme illustré.

Fixez le panneau arrière comme illustré en le clouant directement dans les bords bruts.

Assurez-vous que l'encoche du panneau arrière est positionnée sur le support de sécurité (11).

Page 18

Veillez noter dans quelle direction le levier en plastique noir est orienté sur les côtés gauche et droit du tiroir.

Page 19

Remarque : Votre modèle comporte 2 tiroirs et 1 tiroir supérieur. Les 3 tiroirs s'assemblent de la même façon. La seule différence est que le tiroir supérieur aura une serrure.

Vous devrez répéter les étapes d'assemblage des tiroirs 3 fois pour assembler les 3 tiroirs.

Page 21

Les façades des tiroirs seront positionnées comme indiqué, avec les trous pour la poignée à cet endroit.

Page 23

Remarque : Le verrou (10) ne sera fixé que sur la façade supérieure du tiroir (G).

Utilisez les vis (16) fournies avec le reste de la quincaillerie pour fixer le verrou. Les vis ne sont pas dans la boîte avec le verrou.

Page 25

Installez les tiroirs en engageant les glissières intérieures (fixées aux côtés du tiroir) avec la glissière extérieure fixée aux panneaux gauche et droit (A&B). Poussez jusqu'à ce que le levier noir en plastique s'enclenche dans la glissière extérieure.

Page 26

CHARGES MAXIMALES

Ce meuble a été conçu pour supporter les charges maximales indiquées. En excédant ces limites de charge, le meuble pourrait devenir instable, s'effondrer, et/ou causer des blessures graves.

AVERTISSEMENT : Risque de blessure corporelle - ne pas placer une télévision sur ce meuble. Ce meuble n'est pas approuvé pour une utilisation avec une télévision.

Page 27

Enregistrez votre produit pour recevoir les éléments suivantes:

- * Détails sur les nouvelles tendances - un aperçu sur les nouveautés
- * Sondages - avoir une voix au sein de notre communauté
- * Offres exclusives et codes promo
- * Service de pièces de rechange rapide et facile

Pour enregistrer votre produit, visitez systembuild.com

5 Étoiles

Visitez le site Web de votre détaillant local, évaluez votre produit acheté et laissez-nous quelques commentaires !

Nous tenons à offrir un grand "Merci" à tous nos clients pour avoir pris le temps d'assembler ce produit "Systembuild", et de nous donner vos commentaires précieux.

Merci